

2011



GASVERENCATALOGUS

Verkorte leveringsvoorwaarden voor leveringen in Nederland en België

- Algemeen:** Zie onze gedeponeerde algemene verkoop-, leverings- en betalingsvoorwaarden, H.R. te Enschede - 060.59919, ook vermeld achter in dit boekwerk.
- Leveringen:** Orders boven € 500,-- worden franco huis geleverd.
- Bij orders tot € 250,-- wordt voor vracht- en administratiekosten € 12,50 in rekening gebracht, voor België € 27,50.
- Bij orders tussen € 250,-- en € 500,-- wordt € 8,50 voor vracht- en administratiekosten in rekening gebracht, voor België € 17,50.
- Indien onder rembours geleverd wordt, worden de meerkosten daarvan doorberekend.
- Betaling:** Binnen 30 dagen na factuurdatum, tenzij anders overeengekomen en wij accepteren bij betalingen geen bank- en/of chequekosten.
- Prijzen:** Al onze prijzen zijn netto, per stuk en exclusief BTW., en kunnen zonder enige voorafgaande aankondiging worden gewijzigd.
- Aansprakelijkheid:** Alle in dit boekwerk vermelde gegevens, waarden, maten, capaciteiten etc., zijn naar ons beste weten samengesteld en verwerkt. Wij kunnen echter niet verantwoordelijk worden gesteld voor onjuistheden, welke hierin zouden kunnen voortkomen.
- Overname van tekst en/of afbeeldingen uit dit boekwerk is zonder onze schriftelijke toestemming niet toegestaan.

T.Technics B.V.

Havenstraat 30

NL-7553 GG Hengelo-O

Telefoon: 074-250 27 50

Telefax: 074-250 27 00

E-mail: info@t-technics.nl

Web-site: www.t-technics.nl

Inhoudsopgave

Algemene toelichting			pagina G02.
Toelichting betreffende het AIRAX gasveren-programma			G02.
Toelichting betreffende het T.Technics gasveren-programma			G03.
Algemene toelichting betreffende gasveren			G04-G06.
Berekening van een klep- en luikgasveer			G07-G08.
AIRAX gas-druk-veren	type	met draadeinden	G09-G10.
	type	met vaste ogen	G11.
	type	verend en semi-star blokkeerbaar	G12-G13.
T.Technics gas-druk-veren	type	12/25	G14.
	type	14/28 controlspring	G14B.
	type	14/30	G14C.
	type	20/40	G15.
	type	20/40 controlspring	G15B.
	type	op-maat-gemaakt	G16.
T.Technics gas-druk-veren	rvs type	4/12 - 6/15 - 8/20	G17-G18.
	rvs type	10/23 - 14/28	G19.
	rvs type	14/30 - 20/42	G19A-G20.
	rvs type	14/28 - 20/42 controlspring	G19B-G20B.
	rvs type	op-maat-gemaakt	G21.
T.Technics gas-trek-veren	type	6/19 - 8/23 - 10/28 - 14/40	G21A-G23B.
T.Technics gas-trek-veren	rvs type	6/18 - 8/23 - 10/28 - 14/42	G23Z-G25B.
Klap/Beschermingspijpen			G26-G26A.
Tandembehuizingen			G27-G28.
Kogelgewrichten staal en kunststof			G29-G30.
Stelgaffels met clip			G31.
Bevestigingsogen			G31-G34.
Kogelgewrichten axiaal en stangkoppen			G35.
Grondplaten en bevestigingsschoenen			G36-G36A.
Rvs Kogelgewrichten, stelgaffels, ogen en stangkoppen			G37-G37A.
Kunststof Gaffels en stangkoppen			G38.
Rvs Grondplaten en bevestigingsschoenen			G39-G40.
Bedieningsartikelen AIRAX blokkeerbare gasveren			G41-G43.

Zie verder pagina 1.1.

Inhoudsopgave

Toelichting speciale klant-gerichte producten	pagina	G44.
Kracht-aflaatbare-gas-druk-veren		G45.
Safety-gas-druk-veren met mechanische blokkering		G46.
Elektro-gasveren met ing- of opgebouwde schakelcontacten		G47.
Hydraulische- en luchtcilinders, enkel- en dubbelwerkend.		G48.
Gasveer met ventiel		G48.
Mechabloc - mechanisch te blokkeren gasveren		G49.
Blocspring - mechanisch te blokkeren gasveren		G50.
Olie/gasdempers		G51.
“Hangende” gasveren		G52.
Overzicht van hoogteverstel- en mini-hydraulische systemen met cilinders Van de producten op deze twee pagina's is een complete catalogus op aanvraag verkrijgbaar.		G53-G54.
Draagbaar gasveer-test-apparaat		G55.
Gasveer voor rookontluchtingskanaal met smeltzekering		G55.
Gasveer balanceer-systeem met vulinrichting		G56.

**De updates van deze catalogus zijn te vinden (en te downloaden)
op onze WEB-site: www.t-technics.nl**

Algemene verkoop-, leverings- en betalingsvoorwaarden kunnen bekeken en gedownload worden van onze website www.t-technics.nl

algemene toelichting

T.Technics kan allerlei soorten gasveren leveren, zowel een standaard product als een "speciale gasveer op maat".

Definitie gasveer:

Een gasveer bestaat uit een cilinderbuis en een zuigerstang voorzien van een zuiger en is gevuld met onder (hoge) druk staande stikstof.

De druk is voor en achter de zuiger gelijk daar zich in de zuiger een doorstroomkanaal bevindt dat tevens zorgt voor een einddemping van zowel de ingaande- als de uitgaande slag.

De afvuldruk x de oppervlakte van de zuigerstang bepaalt de uitschuifkracht.

**Bij alle gasveren wordt een gebruikershandleiding geleverd.
U dient deze zorgvuldig te bestuderen.**

Toelichting AIRAX gasveren-programma:

Het standaard programma gasveren wordt geproduceerd door AIRAX uit Frankrijk.

AIRAX-Frankrijk is één der grootste gasveren-producenten van Europa en bijvoorbeeld hofleverancier van Citroën, Peugeot en Renault.

AIRAX gasveren worden uitgevoerd met een zwart gecoate cilinder, waardoor een uitstekende corrosiebestendigheid is gewaarborgd.

De zuigerstangen zijn standaard hardverchromd, op aanvraag ook zwart genitreerd leverbaar.

De afvulling op uitschuifkracht F1 wordt door ons verzorgd, daardoor is elke uitschuifkracht, natuurlijk binnen de grenzen van het type gasveren, mogelijk.
Hierdoor worden levertijden vermeden !!!

Eenmaal afgevulde gasveren kunnen naderhand !! nog door ons in druk verhoogd (niet verlaagd !!) worden.

toelichting T.Technics programma

Toelichting T.Technics Gasveren-Specials uit eigen productie:

Leveringsprogramma: Gas-druk- en gas-trekveren, in standaard- en in rvs-uitvoering.
Kracht-aflaatbare gasveren.
Safety-gasveren met automatische vergrendeling.
Oliedempers.
Gasveren met ingebouwd elektrisch contact.
Hydraulische- en pneumatische cilinders.
Hoogte-verstel-units voor werkplekken.
Gasverensets met anti-krachtsprogressiviteitbuffers.
Tandem-gasveren-sets.

Enkele van bovenstaande produkten zijn in samenwerking met relaties ontwikkeld.

T.Technics bekijkt graag de mogelijkheden om als probleem-oplosser te fungeren, waarbij geprobeerd zal worden gebruik te maken van standaard-onderdelen, waardoor tijd en geld bespaard kunnen worden.

T.Technics gasveren zijn uitgevoerd met een hardverchromde- of hardverchromde rvs 316 zuigerstang.

De cilinders zijn zilverkleurig glansverzinkt of geel gebichromatiseerd of gefabriceerd uit met korrel 320 geslepen rvs 316 buis.

Op aanvraag kunnen de cilinders ook zwart of wit poedergecoat worden.

Alle gasveren zijn bijvulbaar, dwz. dat de uitschuifkracht naderhand door ons nog kan worden verhoogd.

Op verzoek kunnen de meeste gasveren evenwel ook voorzien worden van een ventiel, waardoor de uitschuifkracht F1 naderhand door ons zowel verhoogd als verlaagd kan worden.

T.Technics kan gas-druk- en gas-trekveren leveren met slaglengtes van meerdere meters !!

algemene toelichting gasveren

Bij gebruik van de hele slag zorgt een hoeveelheid olie voor een demping bij zowel ingaande- als uitgaande slag. Deze demping kan eventueel vergroot/verkleind worden.

Gasveren kunnen ingezet worden bij temperaturen van -30 tot + 80 graden Celsius.
Gasveren voor hogere en/of lagere temperaturen op aanvraag.

Gasveren moeten absoluut vrij van zijdelingse krachten kunnen werken en de zuigerstangen moeten vrij van beschadigingen en vuil worden gehouden. Agressieve schoonmaakmiddelen zijn niet toegestaan.

Gebruik daar waar mogelijk kogelgewrichten of stangkoppen en bescherm pijpen.

Bij gebruik van ogen een axiale speling van 0,3 tot 0,5 mm en een zijdelingse speling van 0,5 tot 1,0 mm aanhouden.

Gasveren mogen niet aan stoot- en/of vibratiebelastingen blootgesteld worden.

Het aantal volle slagen mag maximaal 5 slagen (van max. 500mm) per minuut bedragen bij een uit- inschuifsnelheid van maximaal 300 mm per seconde.

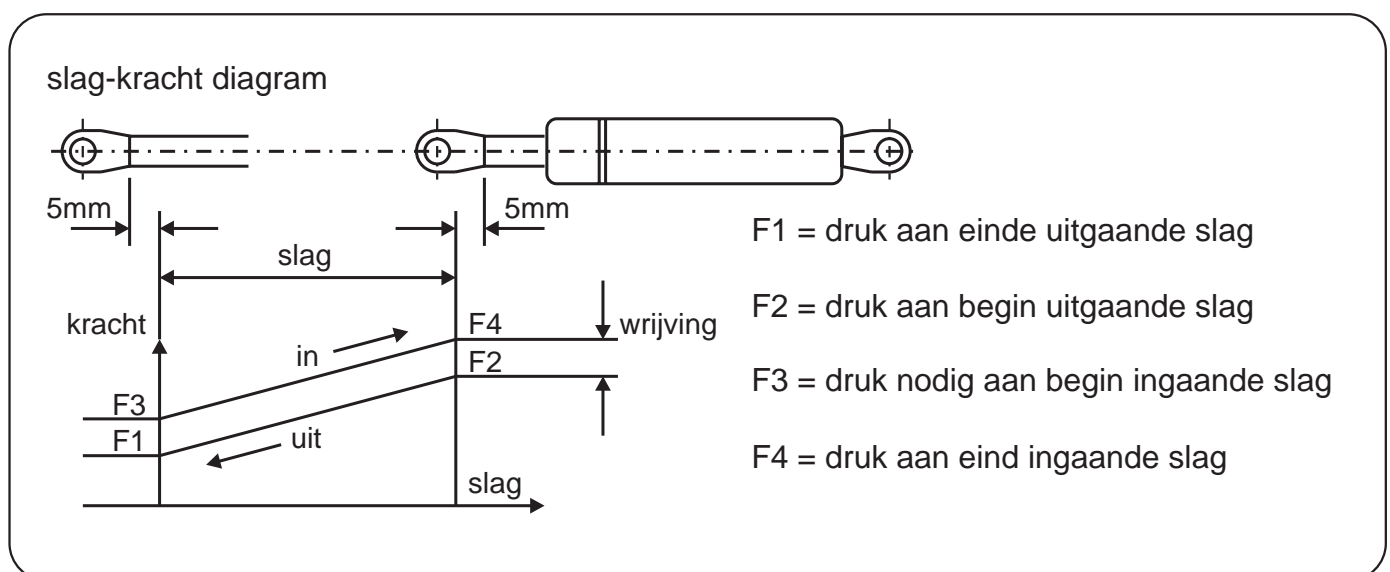
Bij continu-gebruik mag bij gemiddeld 30.000 slagen een drukverlies van 15% optreden.

De werkelijke levensduur is tevens afhankelijk van de slaglengte en uitschuifkracht.

Het ontluuchtingsgat in de cilinder bij gas-trek-veren moet absoluut open blijven.

De uitschuifkracht F1 wordt gemeten bij +20 graden Celsius.

Per 10 graden geldt een afwijking van +/- 3,4 % drukverhoging/verlaging.



Gasveren worden niet geruild of teruggenomen !!!

algemene toelichting gasveren

Een gasveer is geen beveiligingsproduct, d.w.z.: indien gasveren ingezet worden op plaatsen, waarbij bij uitval van de gasveer gevaar en risico voor personen en/of omgeving kan optreden, er extra beveiligingen moeten worden aangebracht.

Een gasveer mag niet zonder meer als eindaanslag worden gebruikt, de gasveren mogen maximaal met een extra kracht van 25% bovenop de maximale uitschuif- c.q. trekkracht van het type gasveer belast worden.

De afdichtingen in gasveren zijn niet geschikt voor montages waarbij de zuigerstang een roterende beweging maakt.

Gasveren mogen slechts na schriftelijke toestemming van T.Technics BV in de lucht- en ruimtevaart industrie ingezet worden.

Toleranties op lengte-maten van alle gasveren: +/- 2 mm.

Progressiviteit bij gebruik volledige slag : AIRAX gas-druk-veren:

6/15	=	F1 + 27 %
8/20	=	F1 + 25 %
10/22	=	F1 + 33 %
14/28	=	F1 + 45 %

T.Technics gas-druk-veren:

4/12	=	F1 + 19 %	
6/15	=	F1 + 27 %	14/40-42 = F1 + 17 %
8/19	=	F1 + 33 %	20/35 = F1 + 80 %
10/23	=	F1 + 33 %	20/40-42 = F1 + 45 %
10/28	=	F1 + 21 %	20/45 = F1 + 33 %
12/25	=	F1 + 42 %	30/60 = F1 + 40 %
14/28	=	F1 + 52 %	30/65 = F1 + 33 %
14/35	=	F1 + 28 %	40/100 = F1 + 25 %

T.Technics gas-trek-veren:

6/19	=	F1 + 33 %
8/23	=	F1 + 26 %
10/28	=	F1 + 36 %
14/40-42	=	F1 + 42 %

Verend blokkeerbare gasveren 10/25 = F1 +50%
Star blokkeerbare gasveren 10/25 = F1 +65%

Door de combinatie zuigerstang : cilinderdiameter of cilinderlengte te veranderen kan in principe elke gewenste progressiviteit bereikt worden. Vraag advies !!

Toleranties van gasveren op uitschuifkracht:

20 < F1 <	50 +/- 10 Newton	750 < F1 <	1500 +/- 50 Newton
50 < F1 <	250 +/- 20 Newton	1500 < F1 <	2500 +/- 100 Newton
250 < F1 <	750 +/- 30 Newton	2500 < F1 <	meer +/- 250 Newton

Gasveren worden niet geruild of teruggenomen !!!

algemene toelichting gasveren

Bij grotere aantallen gasveren kunnen op de gasveren stickers met Uw eigen naam, artikelnummers en logo's worden aangebracht.

Er is een groot assortiment bevestigingsmateriaal leverbaar.

Vorraadbeheer: Bij 20 graden Celsius mogen afgevulde gasveren maximaal 3 maanden horizontaal opgeslagen worden. Bij langere termijnen moeten de gasveren met de zuigerstangen naar beneden opgeslagen worden. Opslag langer dan 1 jaar moet worden vermeden.

Garantietermijn: deze bedraagt 1 jaar of 30.000 slagen (wat het eerst behaald wordt) na de op de gasveer aangebrachte afleverdatum en/of productie/ref.- nummer. Deze data mogen derhalve op straffe van verlies van garantieaanspraak niet verwijderd worden en dienen leesbaar te blijven.

Het omvullen van welke gasveer dan ook geschiedt geheel voor rekening en risico van de klant. Hierop wordt geen enkele garantie verleend.

De oorspronkelijke garantietermijn van de gasveer wordt hierdoor ook niet verlengd.

Niet door ons aangebrachte wijzigingen aan de gasveer leiden tot garantieverlies.

Milieu-bescherming: Het in de gasveren gebruikte gas, stikstof, is een natuurlijk bestanddeel van onze omgevingslucht. Eventueel drukverlies is daarom volkomen onschadelijk.

De overige onderdelen van de gasveren, behalve de gebruikte olie, zijn overwegend van staal gemaakt, dat op de normale wijze gerecycled kan worden. De gebruikte olie dient op de normale wettelijke manier te worden afgevoerd.

Verschroten van gasveren: Gasveren zijn met een druk tussen 20 en 250 bar afgevuld en moeten voor verschroten ontvlucht worden.

Veiligheidshalve als volgt te werk gaan:

De gasveercilinder met de zuigerstang naar beneden licht in een bankschroef klemmen. Zaag kruislings in cilinder op 40 mm vanaf de bodemzijde van de gasveer.

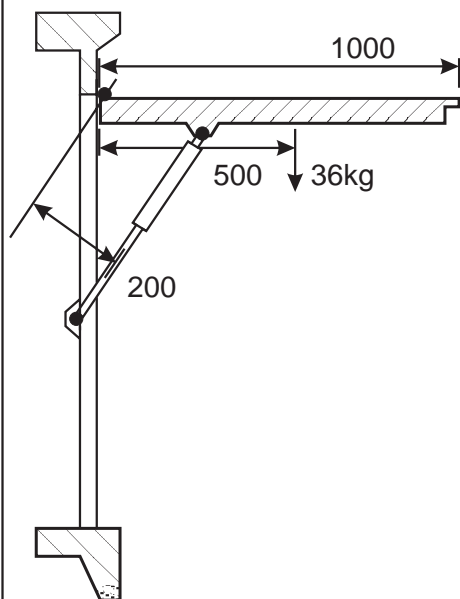
Vorzorgsmaatregelen :

- : Draag altijd een veiligheidsbril.
- : Gebruik een voor metaal geschikte zaag.
- : Dek het zaagblad met een poetsdoek af.
- : Stop met zagen zodra U een sissend geluid hoort.

De gasveer is volkomen drukloos als de zuigerstang met de hand bewogen kan worden.

Gasveren worden niet geruild of teruggenomen !!!

berekening van een klep-gasveer



Het kiezen van de juiste gasveer:

Rekenvoorbeeld: ter informatie = 1 KP = 9,81 Newton

Het gewicht van de klep is = 36 KG
De hoogte van de klep = 1000 mm
De helft van de klephoogte is = 500 mm
De scharnierafstand is = 200 mm

De volgende formule is te gebruiken:

Helft klephoogte : scharnierafstand x gewicht klep + 10 %
500 mm 200 mm 36 kg

Of te wel: $500 : 200 \times 36 = 90 \text{ KP}$ = 900 Newton
+ 10 % tolerantie = 90 Newton

(afgerond) benodigde kracht F1 = 1000 Newton

Deze 1000 Newton moet gedeeld worden door het aantal te gebruiken gasveren.

Bijvoorbeeld: 2 gasveren met elk F1 = 500 Newton.

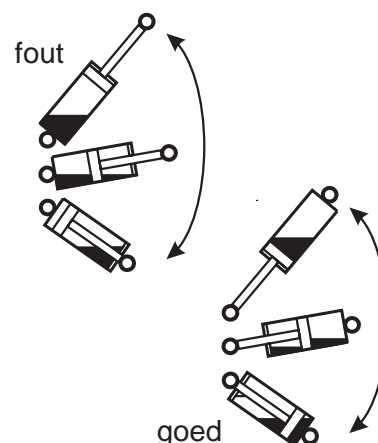
N.B. door de scharnierafstand (nu 200 mm) te vergroten of te verkleinen kunnen de verschillende mogelijkheden naast elkaar worden gezet.

De slag van de te kiezen gasveer in dit voorbeeld moet groter zijn dan de gekozen scharnierafstand.

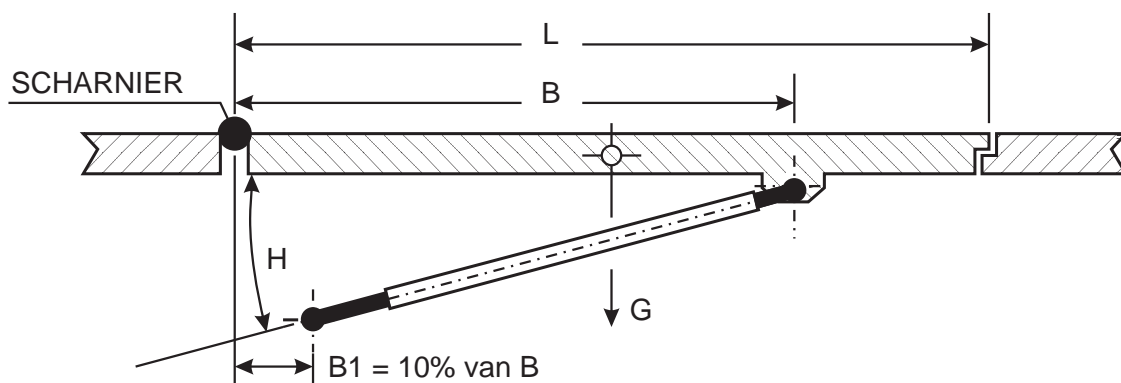
Gasveren moeten absoluut vrij van zijdelingse krachten kunnen werken en de zuigerstangen moeten vrij van beschadigen en vuil gehouden worden.

Bij gebruik van de hele slag zorgt een olie-hoeveelheid voor een einddemping bij zowel ingaande- als uitgaande slag, zie tekening rechts.

De gasveer bij voorkeur met de zuigerstang naar onderen monteren en zo mogelijk kogelgewrichten, stangkoppen en beschermpijpen gebruiken.



berekening van een luik-gasveer



Het kiezen van de juiste gasveer:

Rekenvoorbeeld: het gewicht van het luik is	G =	25 kg	
de lengte van het luik	L =	1000 mm	
de halve lengte van het luik	L1 =	500 mm	gelijkmatig opgebouwd
de scharnier-scharnierafstand is	B =	600 mm	
de hoek van de gasveer tov. het luik	H =	15 graden	zie sinus-tabel
progressiviteit van de gasveer	P =	0,66	type 14/28, zie P-tabel

Rekening houdend met de progressiviteit van de verschillende types gasveren, zie P-tabel, en ervan uitgaand dat het luik dicht moet blijven liggen, luidt de toe te passen formule:

$$F1 = (G=25 \times L1=500 / B=600) / H=0,26 \times P=0,66 = 52,8 \text{ KP} \times 9,81^{**} = 518 \text{ Newton.}$$

Dit is dus de te bestellen veerdruk, welke nog gedeeld moet worden door het aantal toe te passen gasveren !!!

**Ter informatie: 1 KP = 9,81 Newton

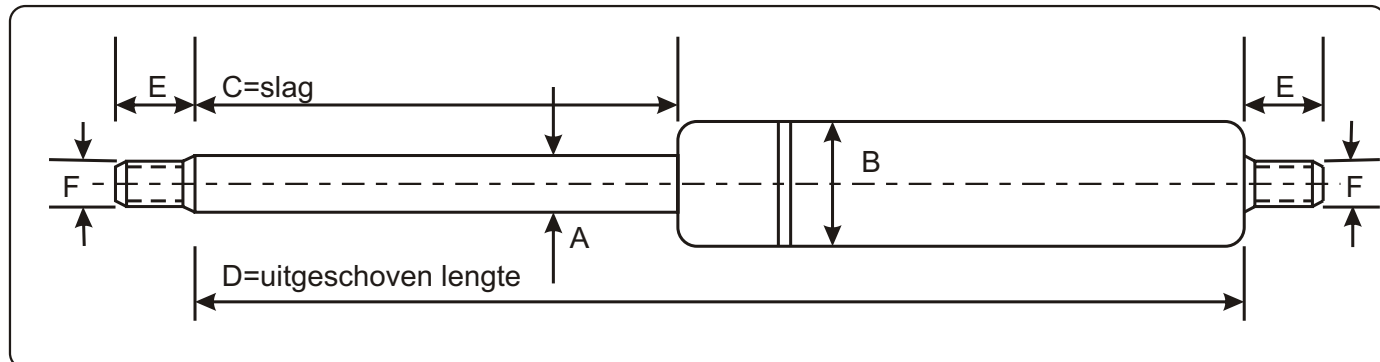
Sinus-tabel

aantal graden	factor	aantal graden	factor
10	0,17	30	0,50
15	0,26	35	0,57
20	0,34	40	0,64
25	0,42	45	0,70

P-tabel

gasveer type	factor	gasveer type	factor
4/12	0,84	10/22-23	0,75
6/15	0,79	14/28	0,66
8/19	0,75	20/40	0,69
8/20	0,84	20/45	0,75

AIRAX gasdrukveren type 6/15 - 8/20

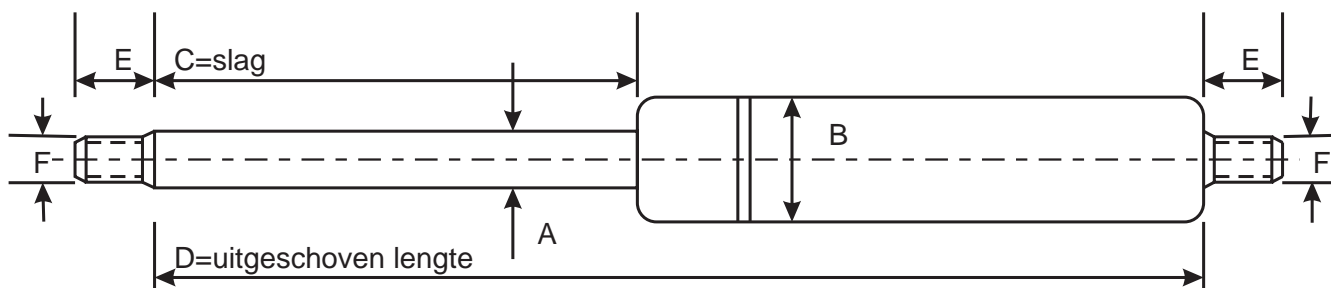


bestel-nummer	type	A	B	C	D	E	F	leverbare uitschuifkracht F1 van/tot
563.400	6/15	6	15	40	115	10,5	M 6	25-400 Newton
563.401				60	155			25-400 Newton
563.402				80	195			25-400 Newton
563.403				100	235			25-400 Newton
563.404				120	275			25-400 Newton
563.405				150	335			25-350 Newton
588.430	8/20	8	20	60	165	12,5	M 6	100-750 Newton
588.431				80	205			100-750 Newton
588.432				100	245			100-750 Newton
588.433				120	285			100-750 Newton
588.434				140	325			100-750 Newton
588.435				160	365			100-750 Newton
588.436				180	405			100-750 Newton
588.437				200	445			100-700 Newton
588.438				220	485			100-650 Newton
588.439				250	545			100-600 Newton
588.384				300	655			100-550 Newton

F1 = de uitschuifkracht gemeten bij 5 mm ingeschoven zuigerstang.

Zie voor bevestigingsmiddelen als ogen, kogelgewrichten en gaffels de pagina's bevestigingsartikelen.

AIRAX gasdrukveren type 10/22 -14/28

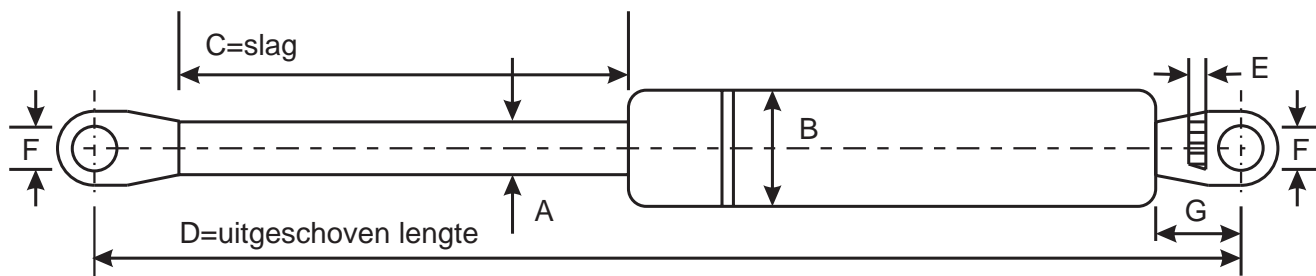


bestel-nummer	type	A	B	C	D	E	F	leverbare uitschuifkracht F1 van/tot
512.420	10/22	10	22	100	255	12,5	M 8	150-1150 Newton
512.421				150	355			150-1150 Newton
512.422				200	455			150-1100 Newton
512.423				250	555			150-1075 Newton
512.424				300	655			150-1050 Newton
512.425				350	755			150-1000 Newton
512.426				400	855			150-0900 Newton
512.427				500	1055			150-0800 Newton
540.407	14/28	14	28	100	255	12,5	M 8	250-2100 Newton
540.427				150	355			250-2100 Newton
540.400				200	455			250-2100 Newton
540.402				250	555			250-2100 Newton
540.401				300	655			250-2100 Newton
540.412				325	705			250-2100 Newton
540.403				350	755			250-2100 Newton
540.404				400	855			250-1900 Newton
540.413				450	955			250-1900 Newton
540.405				500	1055			250-1900 Newton

F1 = de uitschuifkracht gemeten bij 5 mm ingeschoven zuigerstang.

Zie voor bevestigingsmiddelen als ogen, kogelgewrichten en gaffels de pagina's bevestigingsartikelen.

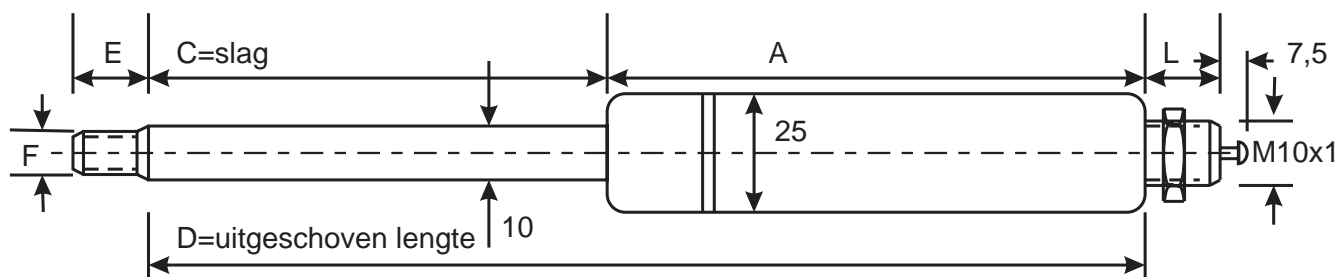
AIRAX gasdrukveren type 6/15 - 8/20 - 10/22



bestel-nummer	type	A	B	C	D	E	F	G	leverbare uitschuifkracht F1 van/tot
563.500	6/15	6	15	20	94	3	6,5	13	25-400 Newton
563.501				40	145				25-400 Newton
563.502				60	185				25-400 Newton
563.503				80	225				25-400 Newton
563.504				100	265				25-400 Newton
563.505				120	305				25-400 Newton
563.506				150	365				25-350 Newton
588.530	8/20	8	20	60	205	5	8,5	14	100-750 Newton
588.531				80	245				100-750 Newton
588.532				100	285				100-750 Newton
588.533				120	325				100-750 Newton
588.534				140	365				100-750 Newton
588.535				160	405				100-750 Newton
588.536				180	445				100-750 Newton
588.537				200	485				100-700 Newton
588.538				220	525				100-650 Newton
588.539				250	585				100-600 Newton
588.559	300	685	100-550 Newton						
512.520	10/22	10	22	100	285	5	8,5	14	150-1150 Newton
512.521				150	385				150-1150 Newton
512.522				200	485				150-1100 Newton
512.523				250	585				150-1075 Newton
512.524				300	685				150-1050 Newton
512.525				350	785				150-1000 Newton
512.526				400	885				150-0900 Newton

F1 = de uitschuifkracht gemeten bij 5 mm ingeschoven zuigerstang.

verend blokkeerbare gasdrukveren type 10/25

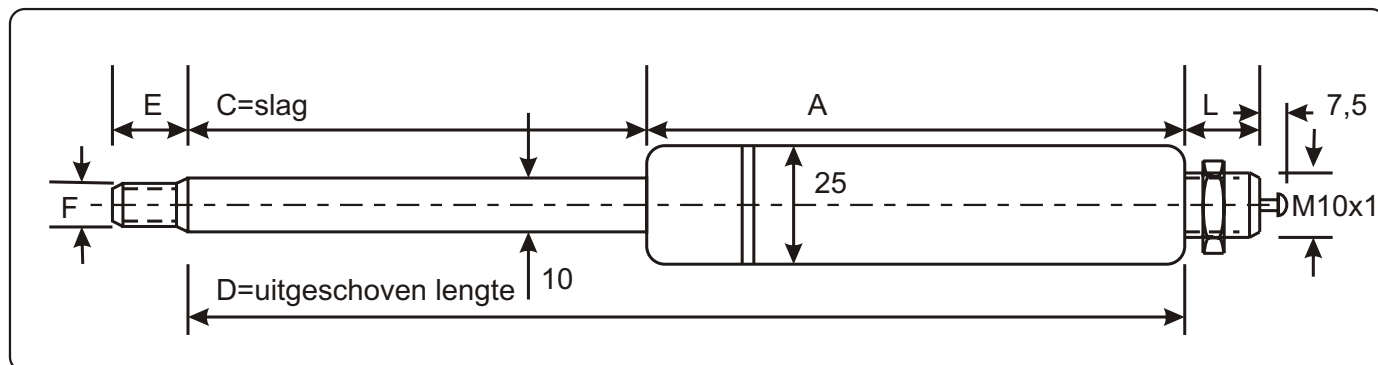


bestel-nummer	slag C	lengte D	cilinder A	schroef-draad F	lengte L	leverbare uitschuifkracht F1 van/tot
500.526	18	95	76	M 8	20	100-800 Newton
500.505	20	115	76	M 8	20	100-800 Newton
500.516	22	129	107	M 8	16	100-800 Newton
500.500	23	99	76	M 6	13	100-800 Newton
500.520	25	110	85	M 8	20	100-800 Newton
500.514	39	140	101	M 8	16	100-800 Newton
500.511	44	157	113	M 8	20	100-800 Newton
500.510	56	178	113	M 6	13	100-800 Newton
500.517	65	215	150	M 6	16	100-800 Newton
500.504	100	256	156	M 8	16	100-800 Newton
500.518	130	400	270	M 8	20	100-800 Newton
500.509	200	514	314	M 8	20	100-800 Newton

Speciale bedieningskoppen en kabels met handgrepen zijn uit voorraad leverbaar, zie de pagina "bedieningsartikelen voor blokkeerbare gasveren".

F1 = de uitschuifkracht gemeten bij 5 mm ingeschoven zuigerstang.

semi-star blokkeerbare gasdrukveren type 10/25



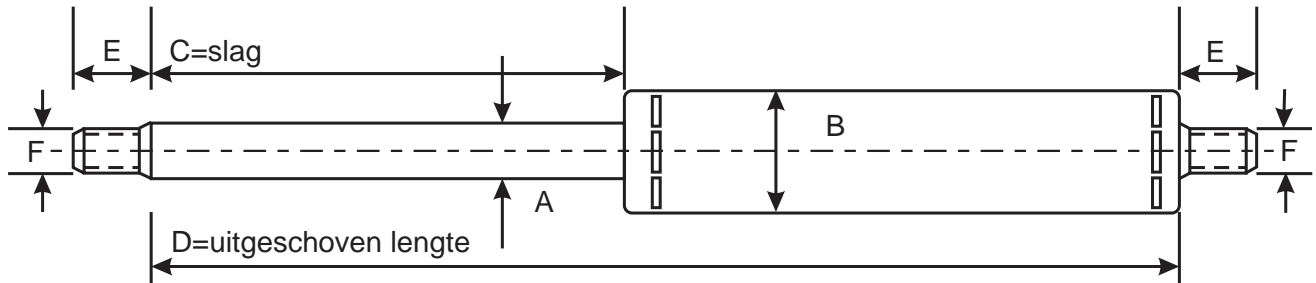
bestel-nummer	slag C	lengte D	cilinder A	schroef-draad F	lengte L	leverbare uitschuifkracht F1 van/tot
500.513	30	166	136	M 8	20	100-800 Newton
500.525	30	204	150	M 6	16	100-800 Newton
500.507	47	197	150	M 8	20	100-800 Newton
500.534	65	215	150	M 8	16	100-800 Newton
500.515	65	239	174	M 6	16	100-800 Newton
500.522	100	256	156	M 8	16	100-800 Newton
500.521	130	400	270	M 8	20	100-800 Newton
500.531	150	420	270	M 8	20	100-800 Newton
500.555	200	543	343	M 8	20	100-800 Newton
500.553	300	723	423	M 8	20	100-800 Newton
500.558	350	764	414	M 8	20	100-800 Newton

Deze semi-star-blokkeerbare gasveren zijn uitermate geschikt voor bijvoorbeeld rugleuningen van stoelen of banken.

Speciale bedieningskoppen en kabels met handgrepen zijn uit voorraad leverbaar, zie de pagina "bedieningsartikelen voor blokkeerbare gasveren".

F1 = de uitschuifkracht gemeten bij 5 mm ingeschoven zuigerstang.

gasdrukveren type 12/25



bestel-nummer	type	A	B	C	D	E	F	leverbare uitschuifkracht F1 van/tot
590.070	12/25	12	25	100	255	11	M 8	250-2000 Newton
590.072				150	355			250-2000 Newton
590.074				200	455			250-2000 Newton
590.076				250	555			250-1900 Newton
590.078				300	655			250-1800 Newton
590.080				350	755			250-1700 Newton
590.082				400	855			250-1600 Newton
590.084				500	1055			250-1500 Newton

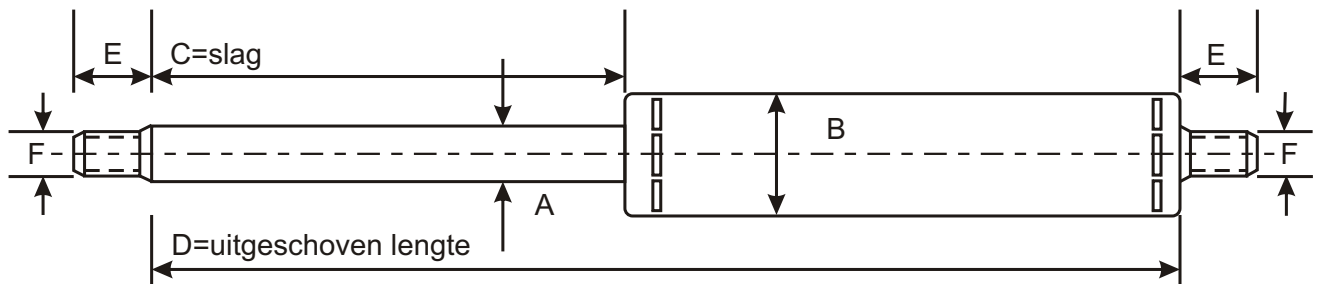
De zuigerstang is hardverchromd en de cilinderbuis is geel-gebichromatiseerd.

Deze gasveren zijn voorzien van een vulventiel waardoor de uitschuifkracht naderhand nog gewijzigd kan worden, zowel hoger als lager.

F1 = de uitschuifkracht gemeten bij 5 mm ingeschoven zuigerstang.

Zie voor bevestigingsmiddelen als ogen, kogelgewrichten en gaffels de pagina's bevestigingsartikelen.

gasdrukveren type 14/30



bestel-nummer	type	A	B	C	D	E	F	leverbare uitschuifkracht F1 van/tot
590.090	14/30	14	30	50	155	15	M 10	100-3300 Newton
590.091				100	255			100-3200 Newton
590.092				150	355			100-3100 Newton
590.093				200	455			100-3000 Newton

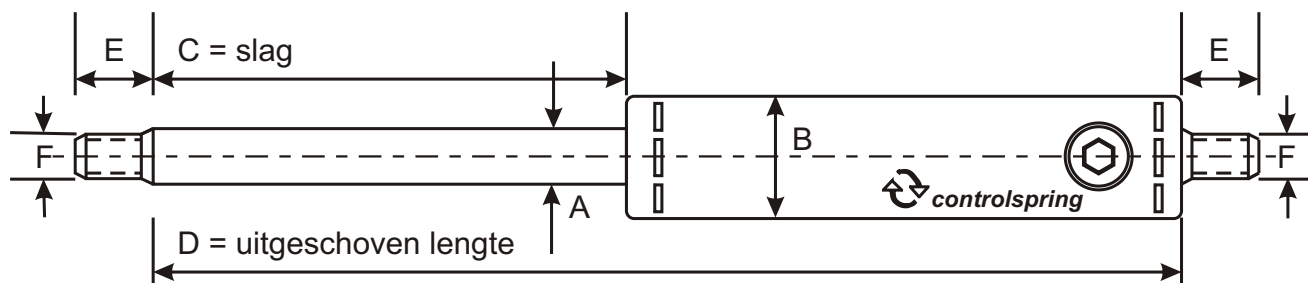
De zuigerstang is hardverchromd en de cilinderbuis is geel-gebichromatiseerd.

Deze gasveren zijn voorzien van een vulventiel waardoor de uitschuifkracht naderhand nog gewijzigd kan worden, zowel hoger als lager.

F1 = de uitschuifkracht gemeten bij 5 mm ingeschoven zuigerstang.

Zie voor bevestigingsmiddelen als ogen, kogelgewrichten en gaffels de pagina's bevestigingsartikelen.

controlspring type 14/28



bestel-nummer	type	A	B	C	D	E	F	max. afgevuuld op uitschuifkracht F1 van/tot
593.300				100	305			2000 Newton
593.305				150	405			2000 Newton
593.310				200	505			2000 Newton
593.315				250	605			2000 Newton
593.320				300	705			2000 Newton
593.325	14/28	14	28	350	805	12,5	M 8	2000 Newton
593.330				400	905			2000 Newton
593.335				500	1105			2000 Newton

Dit type gasveer is een dóórontwikkeling van onze kracht-aflaatbare gasveer.

Door met een imbussleutel de ventielen rustig rechtsond rond te draaien, ontsnapt er bij elke omwenteling een vaste hoeveelheid stikstof. Het inééns te zwak worden van de gasveer wordt hierdoor voorkomen. Bij gebruik van meerdere gasveren en hetzelfde aantal malen ronddraaien van de ventielen blijven de gasveren onderling op dezelfde druk.

Deze gasveren kunnen vanzelfsprekend door ons opnieuw gevuld worden indien de kracht toch te laag is geworden.

Op deze constructie is octrooi aangevraagd.

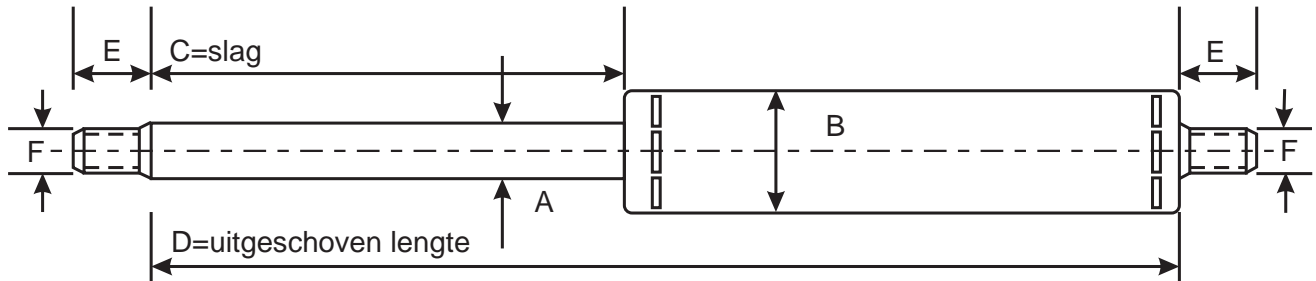
Andere lengtematen, maximale krachten en aansluitingen op aanvraag.

De zuigerstang is hardverchromd en de cilinderbuis is geel-gebichromatiseerd.

F1 = de uitschuifkracht gemeten bij 5 mm ingeschoven zuigerstang.

Zie voor bevestigingsmiddelen als ogen, kogelgewrichten en gaffels de pagina's bevestigingsartikelen.

gasdrukveren type 20/40



bestel-nummer	type	A	B	C	D	E	F	leverbare uitschuifkracht F1 van/tot
590.100	20/40	20	40	100	335	15	M 14	500-5000 Newton
590.110				150	435			500-5000 Newton
590.120				200	535			500-5000 Newton
590.130				250	635			500-5000 Newton
590.140				300	735			500-5000 Newton
590.150				350	835			500-5000 Newton
590.160				400	935			500-5000 Newton
590.170				500	1135			500-5000 Newton
590.180				600	1335			500-5000 Newton
590.190				700	1535			500-5000 Newton
590.200				800	1735			500-5000 Newton
590.210				900	1935			500-5000 Newton
590.220				1000	2135			500-5000 Newton

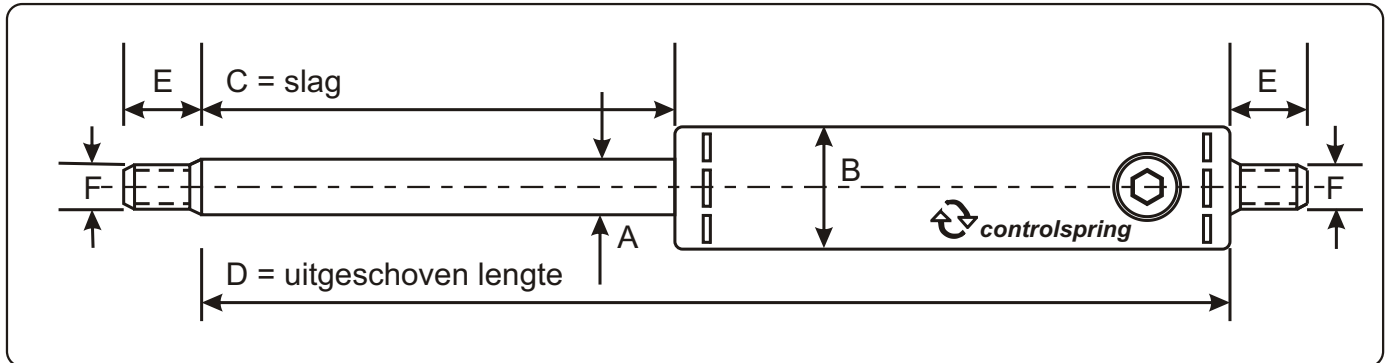
De zuigerstang is hardverchromd en de cilinderbuis is geel-gebichromatiseerd.

Deze gasveren zijn voorzien van een vulventiel waardoor de uitschuifkracht naderhand nog gewijzigd kan worden, zowel hoger als lager.

F1 = de uitschuifkracht gemeten bij 5 mm ingeschoven zuigerstang.

Zie voor bevestigingsmiddelen als ogen, kogelgewrichten en gaffels de pagina's bevestigingsartikelen.

controlspring type 20/40



bestel-nummer	type	A	B	C	D	E	F	max. afgevluld op uitschuifkracht F1
593.400				100	350			4500 Newton
593.405				150	450			4500 Newton
593.410				200	550			4500 Newton
593.415				250	650			4500 Newton
593.420				300	750			4500 Newton
593.425	20/40	20	40	350	850	15	M 14	4500 Newton
593.430				400	950			4500 Newton
593.435				500	1150			4500 Newton
593.440				600	1350			4500 Newton
593.445				700	1550			4500 Newton
593.450				800	1750			4500 Newton
593.455				900	1950			4500 Newton
593.460				1000	2150			4500 Newton

Dit type gasveer is een dóórontwikkeling van onze kracht-aflaatbare gasveer.

Door met een imbussleutel de ventielen rustig rechtsond rond te draaien, ontsnapt er bij elke omwenteling een vaste hoeveelheid stikstof. Het inééns te zwak worden van de gasveer wordt hierdoor voorkomen. Bij gebruik van meerdere gasveren en hetzelfde aantal malen ronddraaien van de ventielen blijven de gasveren onderling op dezelfde druk.

Deze gasveren kunnen vanzelfsprekend door ons opnieuw gevuld worden indien de kracht toch te laag is geworden.

Op deze constructie is octrooi aangevraagd.

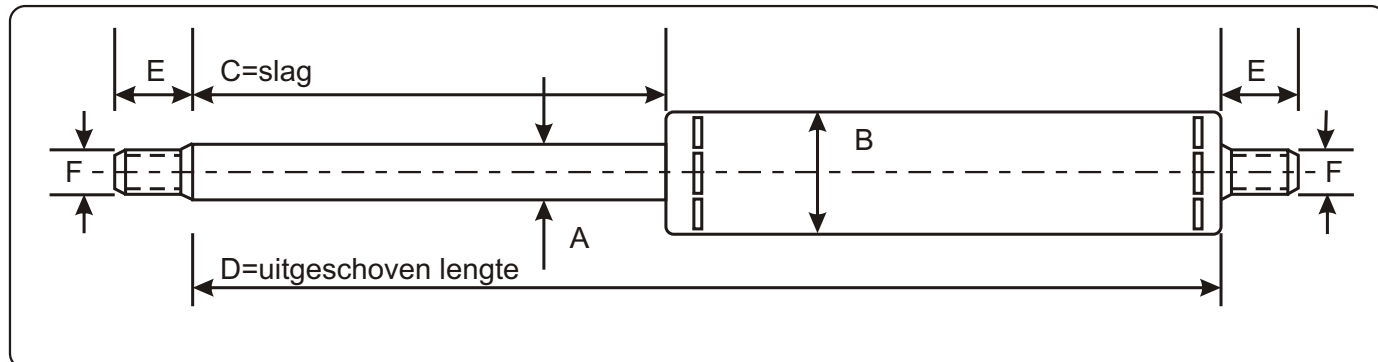
Andere lengtematen, maximale krachten en aansluitingen op aanvraag.

De zuigerstang is hardverchromd en de cilinderbuis is geel-gebichromatiseerd.

F1 = de uitschuifkracht gemeten bij 5 mm ingeschoven zuigerstang.

Zie voor bevestigingsmiddelen als ogen, kogelgewrichten en gaffels de pagina's bevestigingsartikelen.

gasdrukveren op maat gemaakt



bestelnummer	type	zuigerstang A 1*	cilinderbuis B 1*	standaard prijs tot slag C= 2*	F x E 3*	D = minimaal 2xC + ... mm 4*	leverbare uitschuifkracht F1 van/tot 5*
999.000	4/12	4	12	100	M4x6	+ 40 mm	25-150 Newton
999.001	6/15	6	15	150	M6x11	+ 50 mm	25-400 Newton
999.002	8/19	8	19	250	M8x11	+ 55 mm	100-750 Newton
999.003	10/23	10	23	500	M8x11	+ 55 mm	250-1000 Newton
999.004	10/28	10	28	500	M8x11	+ 55 mm	250-1000 Newton
999.008	12/25	12	25	500	M8x11	+ 55 mm	250-2000 Newton
999.005	14/28	14	28	500	M8x11	+ 55 mm	250-2500 Newton
999.011	14/30	14	30	500	M8x11	+ 55 mm	250-3300 Newton
999.013	14/40	14	40	500	M8/M14	+ 135 mm	250-2500 Newton
999.010	20/35	20	35	500	M14x15	+ 135 mm	250-5000 Newton
999.006	20/40	20	40	500	M14x15	+ 135 mm	250-5000 Newton
999.007	20/45	20	45	500	M14x15	+ 135 mm	250-5000 Newton
999.009	30/60	30	60	500	M14x20	+ 135 mm	500-10000 Newton
999.012	40/100	40	100	500	M16x20	+ 135 mm	500-17500 Newton

De zuigerstang is hardverchromd en de cilinderbuis is geel-gebichromatiseerd.

1* Andere combinaties in diameters zijn in verband met andere krachtsprogressiviteit mogelijk.

2* Zie voor meerprijs grotere slaglengtes de prijslijst.

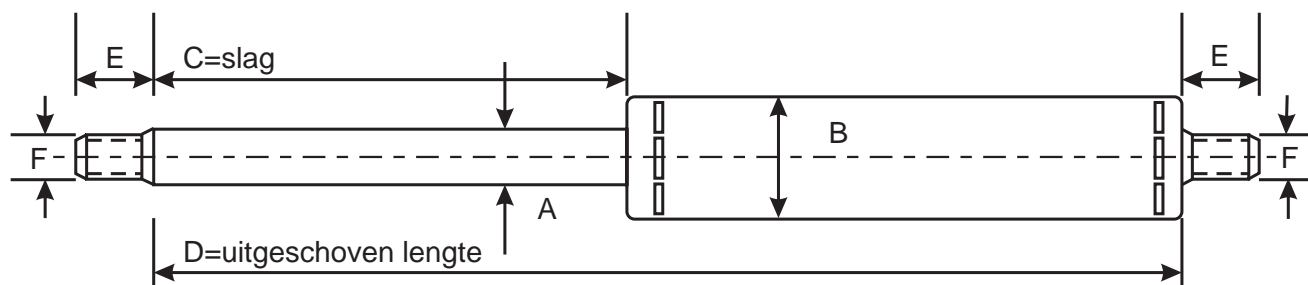
3* Andere schroefdraden zijn mogelijk.

4* Andere verhoudingen, bijv. korte slag C en langere cilinder B zijn mogelijk.

5* Maximale uitschuifkracht is afhankelijk van gekozen slag C.

Zie voor bevestigingsmiddelen als ogen, kogelgewrichten en gaffels de pagina's bevestigingsartikelen.

gasdrukveren type 4/12 RVS



bestel-nummer	type	A	B	C	D	E	F	leverbare uitschuifkracht F1 van/tot
591.010				10	60			25-150 Newton
591.015				20	80			25-150 Newton
591.020				30	100			25-150 Newton
591.025				40	120			25-150 Newton
591.030				50	140			25-150 Newton
591.035	4/12	4	12	60	160	6	M 4	25-125 Newton
591.040				70	180			25-125 Newton
591.045				80	200			25-100 Newton
591.050				90	220			25-100 Newton
591.055				100	240			25-100 Newton

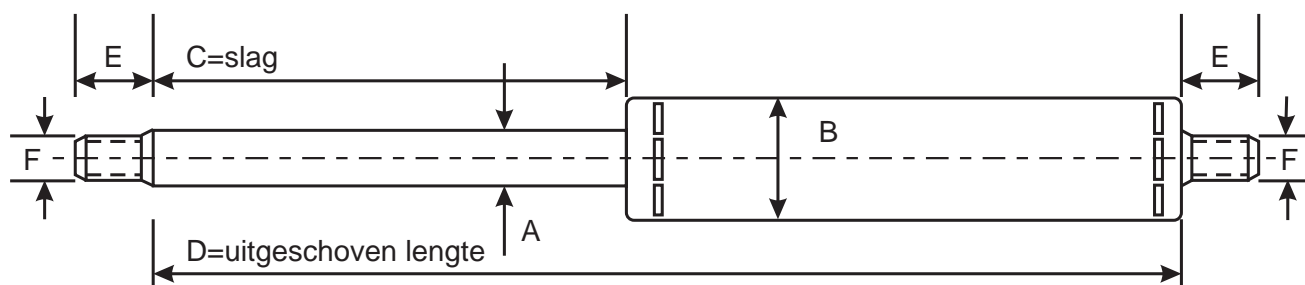
De zuigerstang is uit AISI 316 of AISI 431 - hardverchromd en de cilinderbuis uit RVS 316, geslepen. Het bodemstuk en de geleiding uit zeewaterbestendig brons.

Deze gasveren zijn voorzien van een vulventiel waardoor de uitschuifkracht naderhand door ons nog verhoogd kan worden. (niet verlaagd !)

F1 = de uitschuifkracht gemeten bij 5 mm ingeschoven zuigerstang.

Zie voor bevestigingsmiddelen als ogen, kogelgewrichten en gaffels de pagina's bevestigingsartikelen.

gasdrukveren type 6/15 - 8/20 RVS



bestel-nummer	type	A	B	C	D	E	F	leverbare uitschuifkracht F1 van/tot
591.100	6/15	6	15	25	106	10	M 6	25-400 Newton
591.110				50	156			25-400 Newton
591.120				75	206			25-375 Newton
591.130				100	256			25-350 Newton
591.140				125	306			25-325 Newton
591.150				150	356			25-300 Newton
591.500	8/20	8	20	25	115	12,5	M 8	100-750 Newton
591.510				50	165			100-750 Newton
591.520				75	215			100-700 Newton
591.530				100	265			100-650 Newton
591.540				150	365			100-600 Newton
591.550				200	465			100-550 Newton
591.560				250	565			100-500 Newton

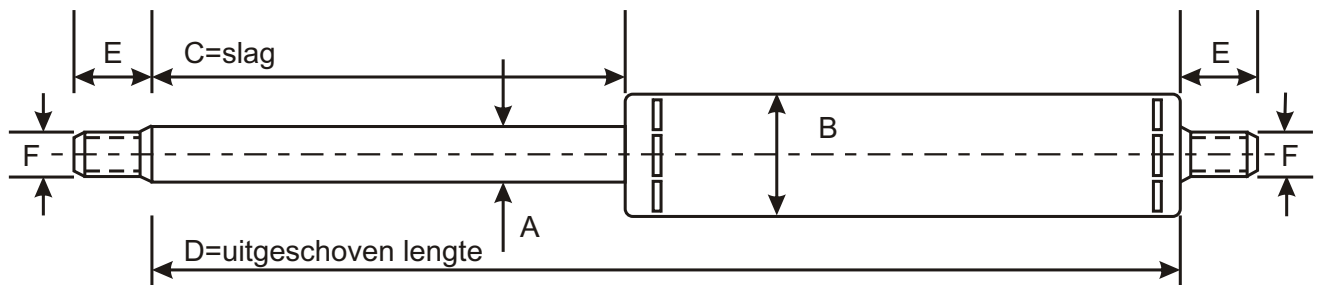
De zuigerstang is uit AISI 316 of AISI 431- hardverchroomd en de cilinderbuis uit RVS 316, geslepen. Het bodemstuk en de geleiding uit zeewaterbestendig brons.

Deze gasveren zijn voorzien van een vulventiel waardoor de uitschuifkracht naderhand nog gewijzigd kan worden, zowel hoger als lager.

F1 = de uitschuifkracht gemeten bij 5 mm ingeschoven zuigerstang.

Zie voor bevestigingsmiddelen als ogen, kogelgewrichten en gaffels de pagina's bevestigingsartikelen.

gasdrukveren type 10/23 - 14/28 RVS



bestel-nummer	type	A	B	C	D	E	F	leverbare uitschuifkracht F1 van/tot
592.100	10/23	10	23	100	265	12,5	M 8	150-1150 Newton
592.110				150	365			150-1000 Newton
592.120				200	465			150-0900 Newton
592.130				250	565			150-0800 Newton
592.140				300	665			150-0700 Newton
592.150				350	765			150-0600 Newton
592.160				400	865			150-0550 Newton
592.170				500	1065			150-0500 Newton
592.500	14/28	14	28	100	265	12,5	M 8	250-2500 Newton
592.510				150	365			250-2250 Newton
592.520				200	465			250-2000 Newton
592.530				250	565			250-1900 Newton
592.540				300	665			250-1800 Newton
592.550				350	765			250-1700 Newton
592.560				400	865			250-1600 Newton
592.565				450	965			250-1550 Newton
592.570				500	1065			250-1500 Newton

De zuigerstang is uit AISI 316 of AISI 431 - hardverchromd en de cilinderbuis uit RVS 316, geslepen. Het bodemstuk en de geleiding uit zeewaterbestendig brons.

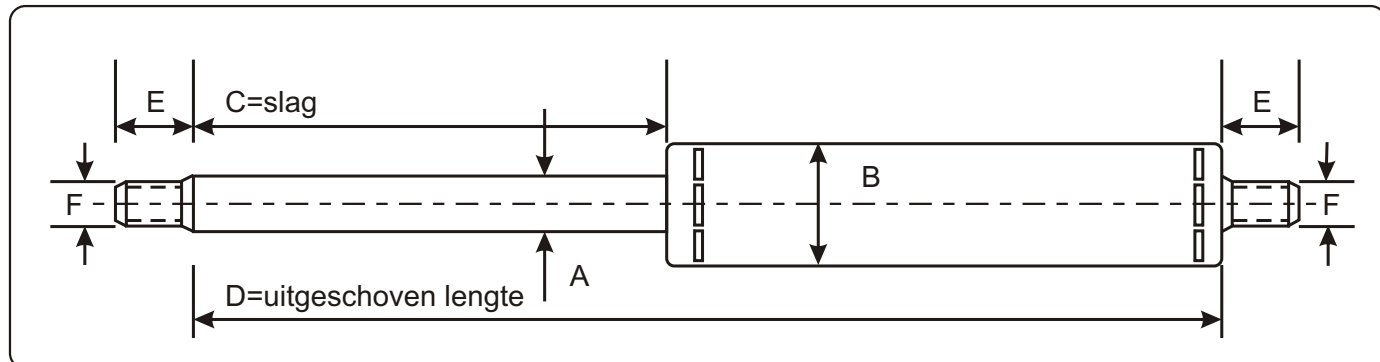
De zuigerstanggeleiding is voorzien van een vuilafstrijder.

Deze gasveren zijn voorzien van een vulventiel waardoor de uitschuifkracht naderhand nog door ons kan worden gewijzigd, zowel hoger als lager.

F1 = de uitschuifkracht gemeten bij 5 mm ingeschoven zuigerstang.

Zie voor bevestigingsmiddelen als ogen, kogelgewrichten en gaffels de pagina's bevestigingsartikelen.

gasdrukveren type 14/30 **RVS**



bestel-nummer	type	A	B	C	D	E	F	leverbare uitschuifkracht F1 van/tot
592.580	14/30	14	30	50	155	15	M 10	100-3000 Newton
592.581				100	255			100-2500 Newton
592.582				150	355			100-2250 Newton
592.583				200	455			100-2000 Newton

De zuigerstang is uit AISI 316 of AISI 431 - hardverchromd en de cilinderbuis uit RVS 316, geslepen. Het bodemstuk en de geleiding uit zeewaterbestendig brons.

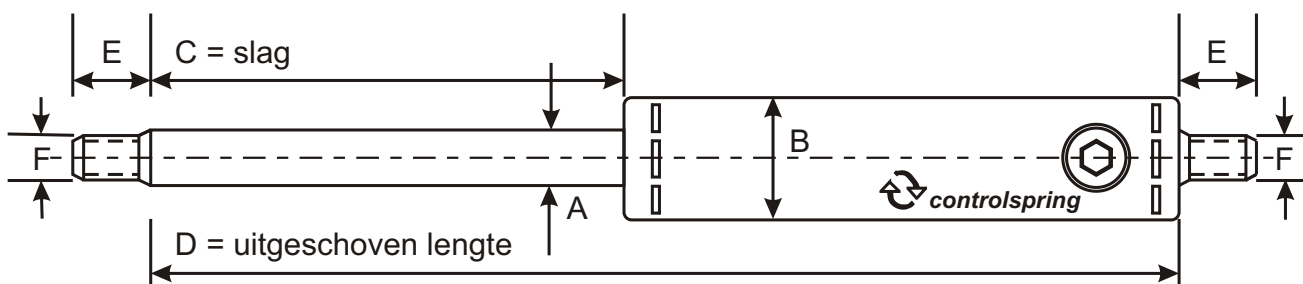
De zuigerstanggeleiding is voorzien van een vuilafstrijder.

Deze gasveren zijn voorzien van een vulventiel waardoor de uitschuifkracht naderhand nog door ons gewijzigd kan worden, zowel hoger als lager.

F1 = de uitschuifkracht gemeten bij 5 mm ingeschoven zuigerstang.

Zie voor bevestigingsmiddelen als ogen, kogelgewrichten en gaffels de pagina's bevestigingsartikelen.

controlspring type 14/28 RVS



bestel-nummer	type	A	B	C	D	E	F	max. afgevuld op uitschuifkracht F1
593.500				100	305			2000 Newton
593.505				150	405			2000 Newton
593.510				200	505			2000 Newton
593.515				250	605			1900 Newton
593.520				300	705			1800 Newton
593.525	14/28	14	28	350	805	12,5	M 8	1700 Newton
593.530				400	905			1600 Newton
593.535				500	1105			1500 Newton

Dit type gasveer is een dóórontwikkeling van onze kracht-aflaatbare gasveer.

Door met een imbussleutel de ventielen rustig rechtsond rond te draaien, ontsnapt er bij elke omwenteling een vaste hoeveelheid stikstof. Het inééns te zwak worden van de gasveer wordt hierdoor voorkomen. Bij gebruik van meerdere gasveren en hetzelfde aantal malen rondraaien van de ventielen blijven de gasveren onderling op dezelfde druk.

Deze gasveren kunnen vanzelfsprekend door ons opnieuw gevuld worden indien de kracht toch te laag is geworden.

Op deze constructie is octrooi aangevraagd.

Andere lengtematen, maximale krachten en aansluitingen op aanvraag.

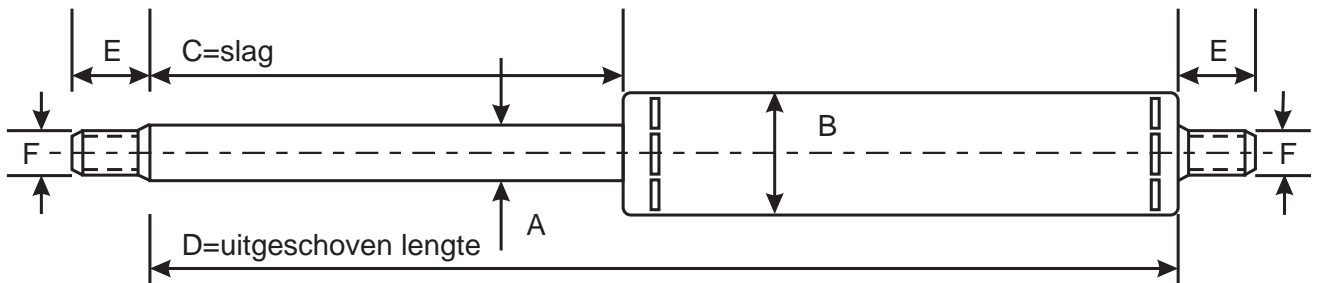
De zuigerstang is uit AISI 316 of AISI 431 - hardverchromd en de cilinderbuis uit RVS 316, geslepen.

Het bodemstuk en de geleiding zijn uit zeewaterbestendig brons. Een vuilafstrijder is standaard.

F1 = de uitschuifkracht gemeten bij 5 mm ingeschoven zuigerstang.

Zie voor bevestigingsmiddelen als ogen, kogelgewrichten en gaffels de pagina's bevestigingsartikelen.

gasdrukveren type 20/42 **RVS**



bestel-nummer	type	A	B	C	D	E	F	leverbare uitschuifkracht F1 van/tot
593.100				100	335			500-5000 Newton
593.110				150	435			500-5000 Newton
593.120				200	535			500-5000 Newton
593.130				250	635			500-5000 Newton
593.140				300	735			500-5000 Newton
593.150				350	835			500-5000 Newton
593.160	20/42	20	42	400	935	15	M 14	500-4000 Newton
593.170				500	1135			500-3500 Newton
593.180				600	1335			500-3000 Newton
593.190				700	1535			500-2800 Newton
593.200				800	1735			500-2700 Newton
593.210				900	1935			500-2600 Newton
593.220				1000	2135			500-2500 Newton

De zuigerstang is uit AISI 316 of AISI 431 - hardverchromd en de cilinderbuis uit RVS 316, geslepen. Het bodemstuk en de geleiding uit zeewaterbestendig brons.

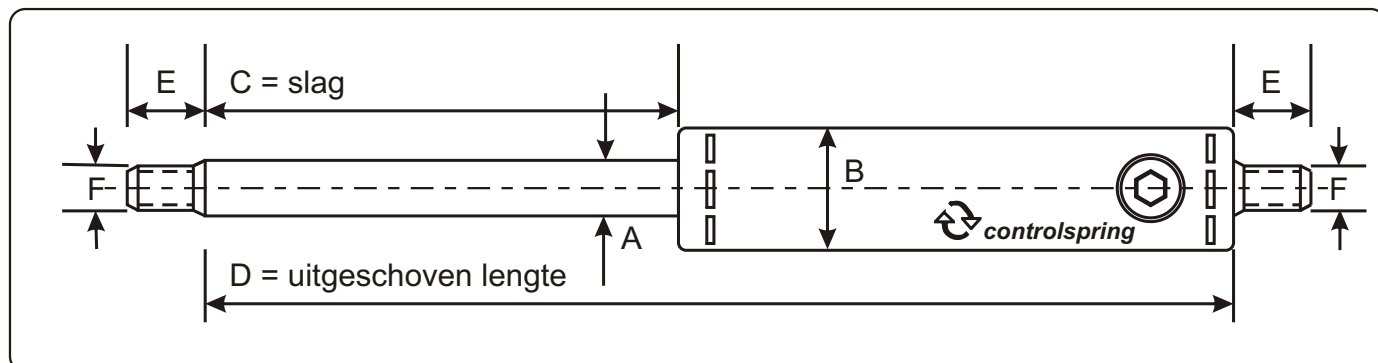
De zuigerstanggeleiding is voorzien van een vuilafstrijder.

Deze gasveren zijn voorzien van een vulventiel waardoor de uitschuifkracht naderhand nog door ons gewijzigd kan worden, zowel hoger als lager.

F1 = de uitschuifkracht gemeten bij 5 mm ingeschoven zuigerstang.

Zie voor bevestigingsmiddelen als ogen, kogelgewrichten en gaffels de pagina's bevestigingsartikelen.

controlspring type 20/42 RVS



bestel-nummer	type	A	B	C	D	E	F	max. afgevuuld op uitschuifkracht F1
593.600	20/42	20	42	100	350	15	M 14	4500 Newton
593.605				150	450			4500 Newton
593.610				200	550			4500 Newton
593.615				250	650			4500 Newton
593.620				300	750			4500 Newton
593.625				350	850			4500 Newton
593.630				400	950			4000 Newton
593.635				500	1150			3500 Newton
593.640				600	1350			3000 Newton
593.645				700	1550			2800 Newton
593.650				800	1750			2700 Newton
593.655				900	1950			2600 Newton
593.660				1000	2150			2500 Newton

Dit type gasveer is een dóórontwikkeling van onze kracht-aflaatbare gasveer.

Door met een imbussleutel de ventielen rustig rechtsond rond te draaien, ontsnapt er bij elke omwenteling een vaste hoeveelheid stikstof. Het inééns te zwak worden van de gasveer wordt hierdoor voorkomen. Bij gebruik van meerdere gasveren en hetzelfde aantal malen ronddraaien van de ventielen blijven de gasveren onderling op dezelfde druk.

Deze gasveren kunnen vanzelfsprekend door ons opnieuw gevuld worden indien de kracht toch te laag is geworden.

Op deze constructie is octrooi aangevraagd.

Andere lengtematen, maximale krachten en aansluitingen op aanvraag.

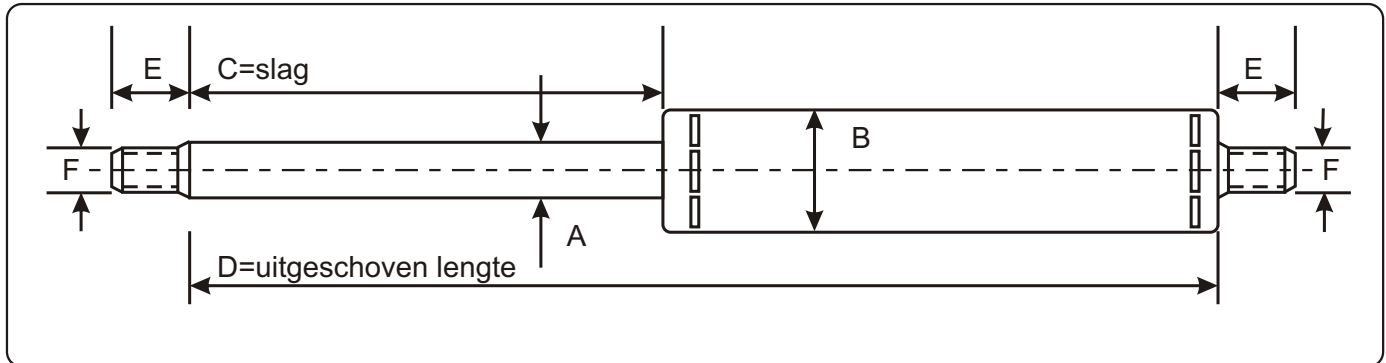
De zuigerstang is uit AISI 316 of AISI 431 - hardverchroomd en de cilinderbuis uit RVS 316, geslepen.

Het bodemstuk en de geleiding zijn uit zeewaterbestendig brons. Een vuilafstrijder is standaard.

F1 = de uitschuifkracht gemeten bij 5 mm ingeschoven zuigerstang.

Zie voor bevestigingsmiddelen als ogen, kogelgewrichten en gaffels de pagina's bevestigingsartikelen.

RVS gasdrukveren op maat gemaakt



bestelnummer	type	zuigerstang A 1*	cilinderbuis B 1*	standaard prijs tot slag C= 2*	F x E 3*	D=minimaal 2xC + ... mm 4*	leverbare uitschuifkracht F1 van/tot 5*
999.190	4/12	4	12	100	M4x6	+ 40 mm	25-150 Newton
999.200	6/15	6	15	150	M6x11	+ 56 mm	25-400 Newton
999.210	8/20	8	20	250	M8x11	+ 65 mm	100-750 Newton
999.220	10/23	10	23	400	M8x11	+ 65 mm	150-1150 Newton
999.230	14/28	14	28	500	M8x11	+ 65 mm	250-2500 Newton
999.235	14/42	14	42	500	M14x15	+ 135 mm	250-2500 Newton
999.240	20/42	20	42	500	M14x15	+ 135 mm	250-5000 Newton
999.245	30/60	30	60	500	M14x15	+ 135 mm	250-6500 Newton

De zuigerstang is uit RVS AISI 431 - hardverchroomd en de cilinderbuis uit RVS 316, geslepen. Het bodemstuk en de geleiding uit zeewaterbestendig brons.

De zuigerstanggeleidingen, muv. de typen 4/12, 6/15 en 8/20, zijn voorzien van een vuilafstrijder.

De typen 4/12 en 6/15 kunnen naderhand door ons nog in kracht verhoogd worden. De overige typen kunnen naderhand zowel hoger als lager afgevuld worden.

F1 = de uitschuifkracht gemeten bij 5 mm ingeschoven zuigerstang.

1* Andere combinaties in diameters zijn in verband met andere krachtsprogressiviteit mogelijk.

2* Zie voor meerprijs grotere slaglengtes de prijslijst.

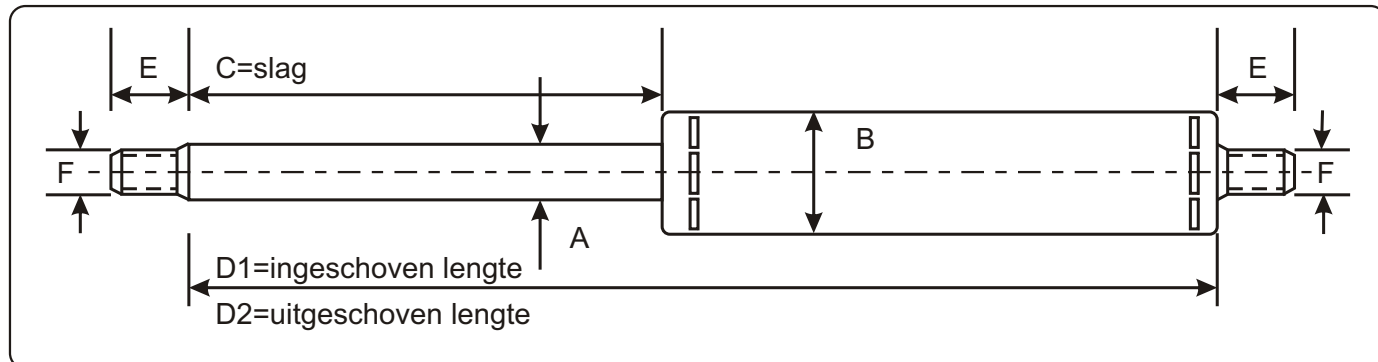
3* Andere schroefdraden zijn mogelijk.

4* Andere verhoudingen, bijv. korte slag C en langere cilinder B zijn mogelijk.

5* Maximale uitschuifkracht is afhankelijk van gekozen slag C.

Zie voor bevestigingsmiddelen als ogen, kogelgewrichten en gaffels de pagina's bevestigingsartikelen.

gastrekveren type 6/19



bestel-nummer	type	A	B	C	lengte		E	F	leverbare trekkraft F1 van/tot
					in D1	uit D2			
594.000	6/19	6	19	25	110	135	11	M 6	50-750 Newton
594.010				50	135	185			50-750 Newton
594.020				75	160	235			50-750 Newton
594.030				100	185	285			50-750 Newton
594.040				150	235	385			50-750 Newton
594.050				200	285	485			50-750 Newton
594.060				250	335	585			50-750 Newton

De zuigerstang is hardverchromd en de cilinderbuis is geel-gebichromatiseerd.

Andere slaglengtes zie pagina G23A.

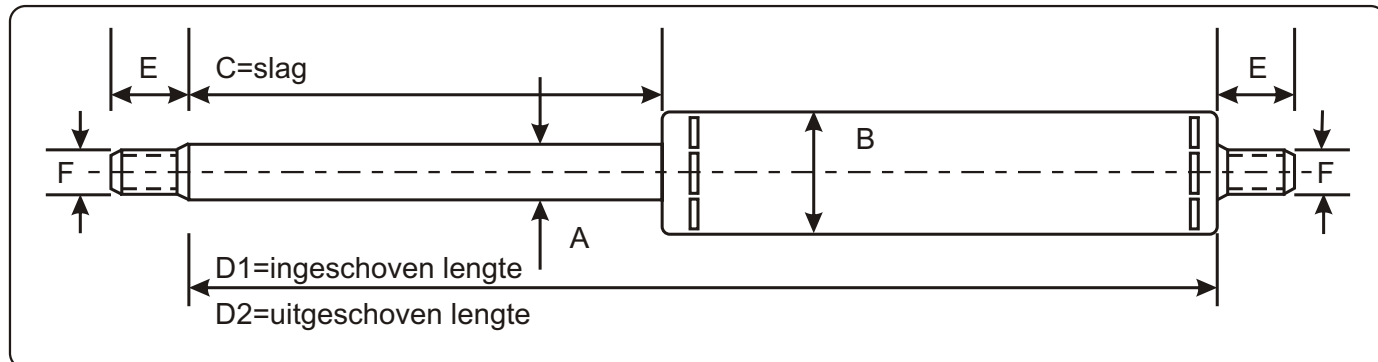
Deze gasveren zijn voorzien van een vulventiel waardoor de uitschuifkracht naderhand door ons nog verhoogd kan worden. (niet verlaagd !)

Let op: ontluuchtingsgat moet open blijven !

F1 = de trekkraft gemeten bij 5 mm uitgetrokken zuigerstang.

Zie voor bevestigingsmiddelen als ogen, kogelgewrichten en gaffels de pagina's bevestigingsartikelen.

gastrekveren type 8/23 - 10/28



bestel-nummer	type	A	B	C	lengte		E	F	leverbare trekkracht F1 van/tot
					in D1	uit D2			
594.100	8/23	8	23	25	110	135	12,5	M 8	100-1000 Newton
594.110				50	135	185			100-1000 Newton
594.120				75	160	235			100-1000 Newton
594.130				100	185	285			100-1000 Newton
594.140				150	235	385			100-1000 Newton
594.150				200	285	485			100-1000 Newton
594.160				250	335	585			100-1000 Newton
594.170				300	385	685			100-1000 Newton
594.180				350	435	785			100-1000 Newton
594.190				400	485	885			100-1000 Newton
594.200	500	585	1085	100-1000 Newton					
594.500	10/28	10	28	100	185	285	12,5	M 8	150-1750 Newton
594.510				150	235	385			150-1750 Newton
594.520				200	285	485			150-1750 Newton
594.530				250	335	585			150-1750 Newton
594.540				300	385	685			150-1750 Newton
594.550				350	435	785			150-1750 Newton
594.560				400	485	885			150-1750 Newton
594.570				500	585	1085			150-1750 Newton

De zuigerstang is hardverchromd en de cilinderbuis is glans-verzinkt.

De zuigerstangeleiding is voorzien van een vuilafstrijker.

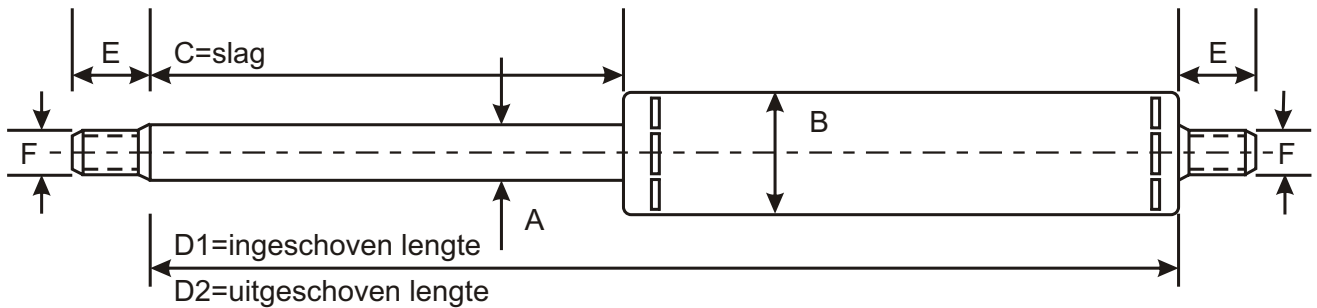
Deze gasveren zijn voorzien van een vulventiel waardoor de uitschuifkracht naderhand door ons nog zowel verlaagd als verhoogd kan worden.

Let op: ontluichtingsgat moet open blijven !

F1 = de uitschuifkracht gemeten bij 5 mm uitgeschoven zuigerstang.

Zie voor bevestigingsmiddelen als ogen, kogelgewrichten en gaffels de pagina's bevestigingsartikelen.

gastrekveren type 14/40



bestel-nummer	type	A	B	C	lengte		E	F	leverbare trekkracht F1 van/tot
					in D1	uit D2			
595.100	14/40	14	40	100	185	285	15	M 10	250-4000 Newton
595.110				150	235	385			250-4000 Newton
595.120				200	285	485			250-4000 Newton
595.130				250	335	585			250-4000 Newton
595.140				300	385	685			250-4000 Newton
595.150				350	435	785			250-4000 Newton
595.160				400	485	885			250-4000 Newton
595.170				500	585	1085			250-4000 Newton
595.180				600	685	1285			250-4000 Newton
595.190				700	785	1485			250-4000 Newton
595.200				800	885	1685			250-4000 Newton
595.210				900	985	1885			250-4000 Newton
595.220				1000	1085	2085			250-4000 Newton

De zuigerstang is hardverchroomd en de cilinderbuis is glans-verzinkt.

De zuigerstangeleiding is voorzien van een vuilafstrijder.

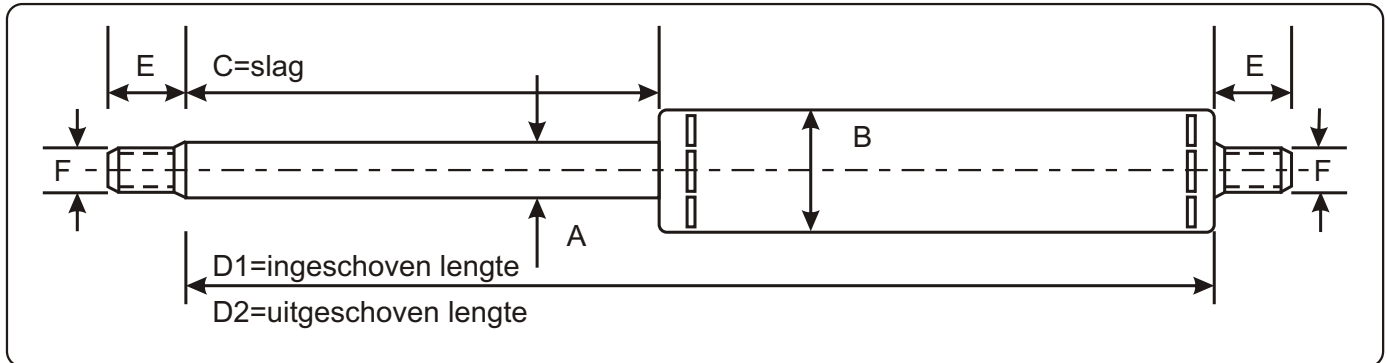
Deze gasveren zijn voorzien van een vulventiel waardoor de uitschuifkracht naderhand door ons nog zowel verhoogd als verlaagd kan worden.

Let op: ontluichtingsgat moet open blijven !

F1 = de uitschuifkracht gemeten bij 5 mm uitgeschoven zuigerstang.

Zie voor bevestigingsmiddelen als ogen, kogelgewrichten en gaffels de pagina's bevestigingsartikelen.

gastrekveren op maat gemaakt



bestelnummer	type	zuigerstang A	cilinderbuis B	standaard prijs tot slag C=	F x E	D1 = minimaal (ingeschoven) C + ... mm	leverbare uitschuifkracht F1 van/tot
999.495	6/19	6	19	250mm	M6x11	+ 85 mm	50-750 Newton
999.500	8/23**	8	23	500mm	M8x11	+ 85 mm	100-1000 Newton
999.505	10/28**	10	28	500mm	M8x11	+ 85 mm	150-1750 Newton
999.510	14/40**	14	40	1000mm	M10x15	+ 85 mm	250-4000 Newton
999.496	6/19	meerprijs per 50 mm slag					
999.501	8/23	meerprijs per 50 mm slag					
999.506	10/28	meerprijs per 50 mm slag					
999.511	14/40	meerprijs per 50 mm slag					

De zuigerstang is hardverchroomd en de cilinderbuis is geel-gebichromatiseerd.

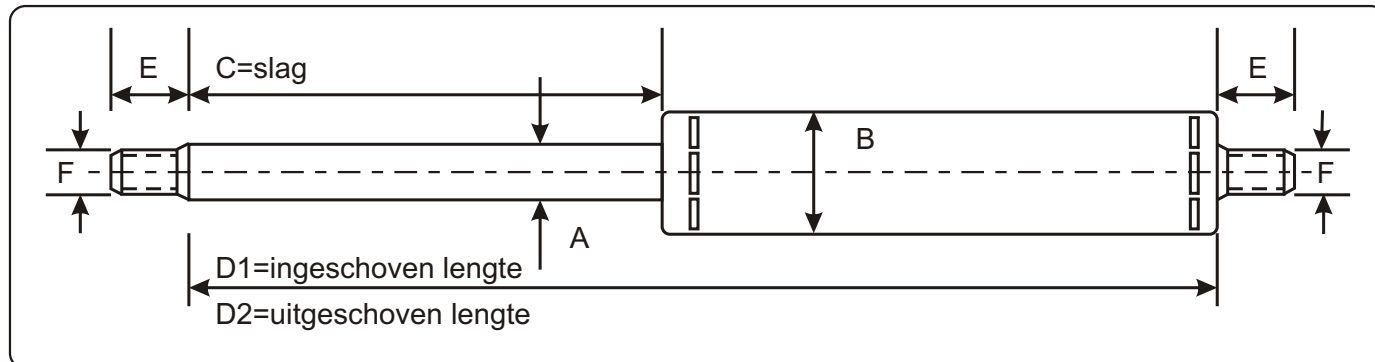
**Deze gasveren zijn voorzien van een vulventiel waardoor de uitschuifkracht naderhand door ons nog zowel verhoogd als verlaagd kan worden.

Let op: ontluuchtingsgat moet open blijven !

F1 = de trekkracht gemeten bij 5 mm uitgetrokken zuigerstang.

Zie voor bevestigingsmiddelen als ogen, kogelgewrichten en gaffels de pagina's bevestigingsartikelen.

gastrekveren met damping 4/15 - 20/65



bestelnummer	type	zuigerstang A	cilinderbuis B	standaard prijs tot slag C=	F x E	D1 = minimaal (ingeschoven) 2xC + ... mm	max. trekkracht F1	incl. progressiviteit
595.300	4/15	4/6	15	150mm	M4x6	2xC+75	250N	290N
595.310	6/23	6/10	23	250mm	M6x10	2xC+100	750N	975N
595.320	10/28	10/14	28	500mm	M8x11	2xC+100	1200N	2200N
595.330	14/40	14/20	40	500mm	M10x15	2xC+110	2500N	3600N
595.340	20/65	20/30	65	1000mm	M14x15	2xC+150	6250N	7400N
595.301	4/15	meerprijs per 50 mm slag						
595.311	6/23	meerprijs per 50 mm slag						
595.321	10/28	meerprijs per 50 mm slag						
595.331	14/40	meerprijs per 50 mm slag						
595.341	20/65	meerprijs per 50 mm slag						

Deze gas-trek-veren bezitten een uitstekende einddemping welke in overleg vooraf nader bepaald kan worden !!

Andere types in verband met progressiviteit etc. zijn in overleg leverbaar.

De zuigerstang is hardverchromd en de cilinderbuis is geel-gebichromatiseerd.

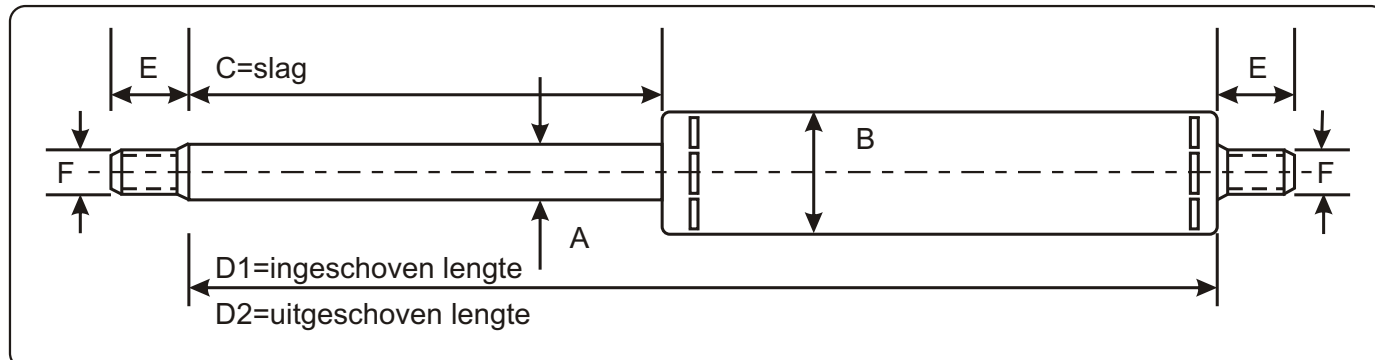
De zuigerstangeleiding is voorzien van een vuilafstrijder.

Deze gasveren zijn voorzien van een vulventiel waardoor de uitschuifkracht naderhand door ons nog verhoogd kan worden. (niet verlaagd !)

F1 = de trekkracht gemeten bij 5 mm uitgetrokken zuigerstang.

Zie voor bevestigingsmiddelen als ogen, kogelgewrichten en gaffels de pagina's bevestigingsartikelen.

gastrekveren type 6/18 RVS



bestel-nummer	type	A	B	C	lengte		E	F	leverbare trekkraft F1 van/tot
					in D1	uit D2			
595.400	6/18	6	18	25	110	135	11	M 6	50-750 Newton
595.410				50	135	185			50-750 Newton
595.420				75	160	235			50-750 Newton
595.430				100	185	285			50-750 Newton
595.440				150	235	385			50-750 Newton
595.450				200	285	485			50-750 Newton
595.460				250	335	585			50-750 Newton

De zuigerstang is uit AISI 316 of AISI 431- hardverchromd en de cilinderbuis uit RVS 316, geslepen. Het bodemstuk en de geleiding uit zeewaterbestendig brons.

Andere slaglengtes, zie pagina G25A.

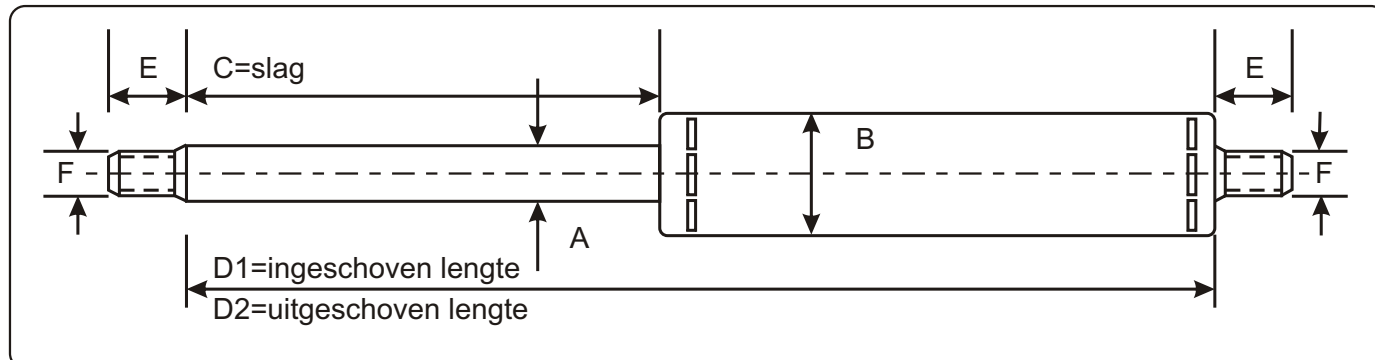
Deze gasveren zijn voorzien van een vulventiel waardoor de uitschuifkracht naderhand door ons nog verhoogd kan worden. (niet verlaagd !)

Let op: ontluichtingsgat moet open blijven !

F1 = de trekkraft gemeten bij 5 mm uitgetrokken zuigerstang.

Zie voor bevestigingsmiddelen als ogen, kogelgewrichten en gaffels de pagina's bevestigingsartikelen.

gastrekveren type 8/23 - 10/28 **RVS**



bestelnummer	type	A	B	C	lengte		E	F	leverbare trekkracht F1 van/tot
					in D1	uit D2			
595.500	8/23	8	23	25	110	135	12,5	M 8	100-1000 Newton
595.510				50	135	185			100-1000 Newton
595.520				75	160	235			100-1000 Newton
595.530				100	185	285			100-1000 Newton
595.540				150	235	385			100-1000 Newton
595.550				200	285	485			100-1000 Newton
595.560				250	335	585			100-1000 Newton
595.570				300	385	685			100-1000 Newton
595.580				350	435	785			100-1000 Newton
595.590				400	485	885			100-1000 Newton
595.600				500	585	1085			100-1000 Newton
596.100	10/28	10	28	100	185	285	12,5	M 8	150-1500 Newton
596.110				150	235	385			150-1500 Newton
596.120				200	285	485			150-1500 Newton
596.130				250	335	585			150-1500 Newton
596.140				300	385	685			150-1500 Newton
596.150				350	435	785			150-1500 Newton
596.160				400	485	885			150-1500 Newton
596.170				500	585	1085			150-1500 Newton

De zuigerstang is uit AISI 316 of AISI 431- hardverchromd en de cilinderbuis uit RVS 316, geslepen. Het bodemstuk en de geleiding uit zeewaterbestendig brons.

De zuigerstanggeleiding is voorzien van een vuilafstrijker.

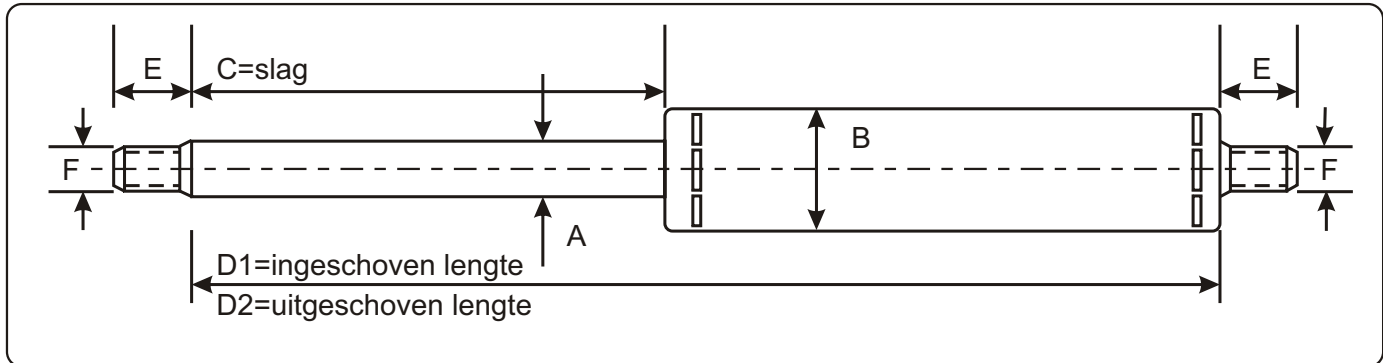
Deze gasveren zijn voorzien van een vulventiel waardoor de uitschuifkracht naderhand door ons nog zowel verhoogd als verlaagd kan worden.

Let op: ontluichtingsgat moet open blijven !

F1 = de uitschuifkracht gemeten bij 5 mm uitgeschoven zuigerstang.

Zie voor bevestigingsmiddelen als ogen, kogelgewrichten en gaffels de pagina's bevestigingsartikelen.

gastrekveren type 14/42 RVS



bestelnummer	type	A	B	C	lengte		E	F	leverbare trekkracht F1 van/tot
					in D1	uit D2			
596.500	14/42	14	42	100	185	285	15	M 10	250-4000 Newton
596.510				150	235	385			250-4000 Newton
596.520				200	285	485			250-4000 Newton
596.530				250	335	585			250-4000 Newton
596.540				300	385	685			250-4000 Newton
596.550				350	435	785			250-4000 Newton
596.560				400	485	885			250-4000 Newton
596.570				500	585	1085			250-4000 Newton
596.580				600	685	1285			250-4000 Newton
596.590				700	785	1485			250-4000 Newton
596.600				800	885	1685			250-4000 Newton
596.610				900	985	1885			250-4000 Newton
596.620				1000	1085	2085			250-4000 Newton

De zuigerstang is uit AISI 316 of AISI 431 - hardverchromd en de cilinderbuis uit RVS 316, geslepen. Het bodemstuk en de geleiding uit zeewaterbestendig brons.

De zuigerstangeleiding is voorzien van een vuilafstrijker.

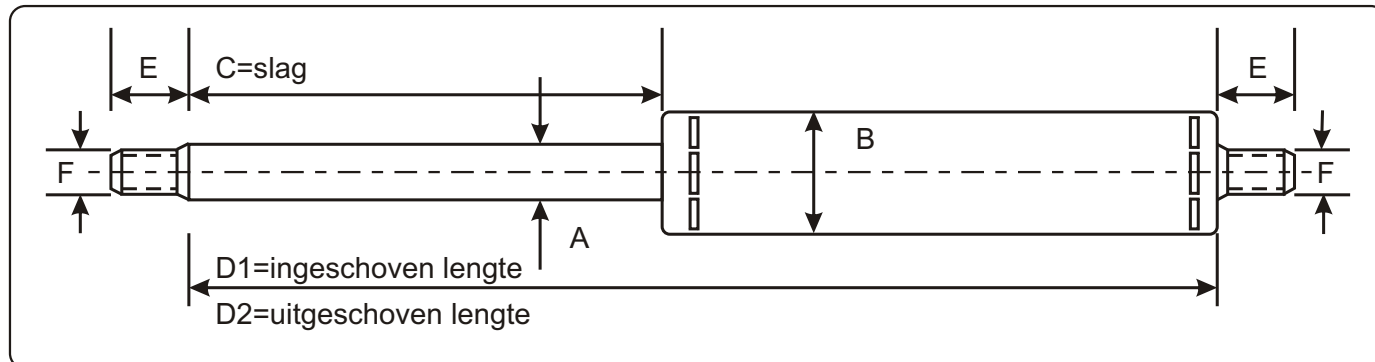
Deze gasveren zijn voorzien van een vulventiel waardoor de uitschuifkracht naderhand door ons nog zowel verhoogd als verlaagd kan worden.

Let op: ontluuchtingsgat moet open blijven !

F1 = de uitschuifkracht gemeten bij 5 mm uitgeschoven zuigerstang.

Zie voor bevestigingsmiddelen als ogen, kogelgewrichten en gaffels de pagina's bevestigingsartikelen.

gastrekveren op maat gemaakt **RVS**



bestelnummer	type	zuigerstang A	cilinderbuis B	standaard prijs tot slag C=	F x E	D1 = minimaal (ingeschoven) C + ... mm	leverbare uitschuifkracht F1 van/tot
999.515	6/18	6	18	250mm	M6x11	+ 85 mm	50-750 Newton
999.520	8/23**	8	23	500mm	M8x11	+ 85 mm	100-1000 Newton
999.525	10/28**	10	28	500mm	M8x11	+ 85 mm	150-1500 Newton
999.530	14/42**	14	42	1000mm	M10x15	+ 85 mm	250-4000 Newton
999.516	6/18	meerprijs per 50 mm slag					
999.521	8/23	meerprijs per 50 mm slag					
999.526	10/28	meerprijs per 50 mm slag					
999.531	14/42	meerprijs per 50 mm slag					

De zuigerstang is uit AISI 316 of AISI 431-hardverchroomd en de cilinderbuis uit RVS 316, geslepen. Het bodemstuk en de geleiding uit zeewaterbestendig brons.

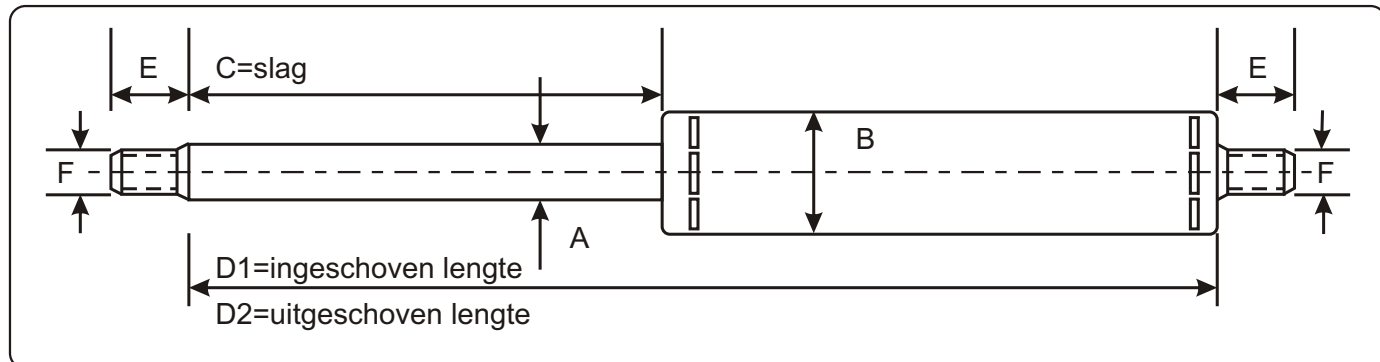
**Deze gasveren zijn voorzien van een vulventiel waardoor de uitschuifkracht naderhand door ons nog zowel verhoogd als verlaagd kan worden.

Let op: ontluichtingsgat moet open blijven !

F1 = de trekkracht gemeten bij 5 mm uitgetrokken zuigerstang.

Zie voor bevestigingsmiddelen als ogen, kogelgewrichten en gaffels de pagina's bevestigingsartikelen.

gastrekveren met demping 4/15 - 20/60 RVS



bestelnummer	type	zuigerstang A	cilinderbuis B	standaard prijs tot slag C=	F x E	D1 = minimaal (ingeschoven) 2xC + ... mm	max. trekkracht F1	incl. progressiviteit
596.700	4/15	4/6	15	150mm	M4x6	2xC+75	250N	290N
596.710	6/23	6/10	23	250mm	M6x10	2xC+100	750N	975N
596.720	10/28	10/14	28	500mm	M8x11	2xC+100	1200N	2200N
596.730	14/42	14/20	42	500mm	M10x15	2xC+110	2500N	3600N
596.740	20/60	20/30	60	1000mm	M14x15	2xC+150	6250N	7650N
596.701	4/15	meerprijs per 50 mm slag						
596.711	6/23	meerprijs per 50 mm slag						
596.721	10/28	meerprijs per 50 mm slag						
596.731	14/42	meerprijs per 50 mm slag						
596.741	20/60	meerprijs per 50 mm slag						

Deze gas-trek-veren bezitten een uitstekende einddemping welke in overleg vooraf nader bepaald kan worden !!

Andere types in verband met progressiviteit etc. zijn in overleg leverbaar.

De zuigerstang is uit AISI 316 of AISI 431-hardverchroomd en de cilinderbuis is uit RVS 316, geslepen. Het bodemstuk en de geleiding uit zeewaterbestendig brons.

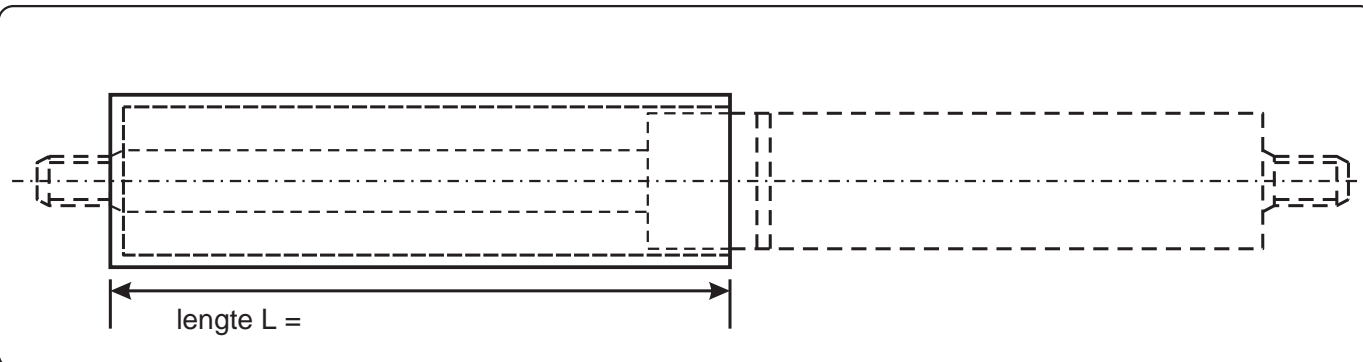
De zuigerstanggeleiding is voorzien van een vuilafstrijker.

Deze gasveren zijn voorzien van een vulventiel waardoor de uitschuifkracht naderhand door ons nog verhoogd kan worden. (niet verlaagd !)

F1 = de trekkracht gemeten bij 5 mm uitgetrokken zuigerstang.

Zie voor bevestigingsmiddelen als ogen, kogelgewrichten en gaffels de pagina's bevestigingsartikelen.

bescherm pijpen



bestelnummer	lengte L=	voor gasveer	
		type	nummer
600.200	70 mm	6/15	563.400/1
600.210	110 mm	6/15	563.402/3
600.220	130 mm	6/15	563.404
600.230	160 mm	6/15	563.405
600.250	100 mm	8/20	588.430/1
600.270	140 mm	8/20	588.432/3
600.280	180 mm	8/20	588.434/5
600.290	220 mm	8/20	588.436/7
600.300	260 mm	8/20	588.438/9
600.310	120 mm	10/22	512.420
600.320	170 mm	10/22	512.421
600.330	220 mm	10/22	512.422
600.340	270 mm	10/22	512.423
600.350	320 mm	10/22	512.424
600.360	370 mm	10/22	512.425
600.370	420 mm	10/22	512.426
600.380	520 mm	10/22	512.427

bestelnummer	lengte L=	voor gasveer	
		type	nummer
600.400	220 mm	14/28	540.400
600.410	270 mm	14/28	540.402
600.420	345 mm	14/28	540.401/12
600.430	370 mm	14/28	540.403
600.440	420 mm	14/28	540.404
600.450	470 mm	14/28	540.413
600.460	520 mm	14/28	540.405
600.500	150 mm	20/40	590.100
600.510	200 mm	20/40	590.110
600.520	250 mm	20/40	590.120
600.530	300 mm	20/40	590.130
600.540	350 mm	20/40	590.140
600.550	400 mm	20/40	590.150
600.560	450 mm	20/40	590.160
600.570	550 mm	20/40	590.170
600.580	650 mm	20/40	590.180
600.590	750 mm	20/40	590.190
600.600	850 mm	20/40	590.200
600.610	950 mm	20/40	590.210
600.620	1050 mm	20/40	590.220

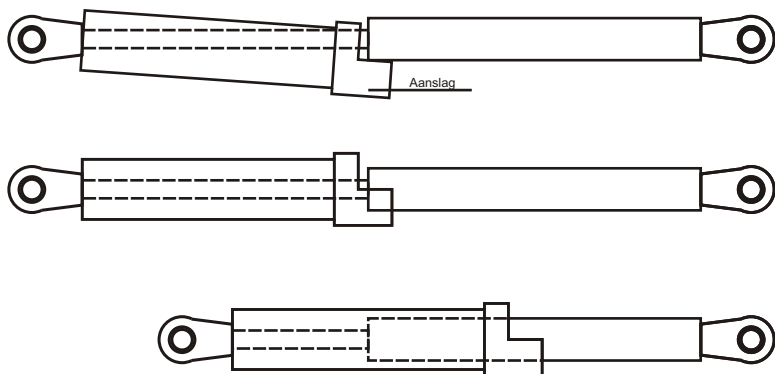
Ter bescherming van de zuigerstang tegen vuil en beschadigingen.

In de standaard uitvoering geel-gebichromatiseerd, echter ook verkrijgbaar (tegen meerprijs) in (zwart of wit) poedergecoat of in roestvaststaal.

Alle bescherm pijpen zijn voorzien van afwateringsgaten.

In principe zijn voor alle gasveren, dus ook voor gas-trek-veren en rvs-gas-trek- en druk-veren, m.u.v. gasveren met aangelaste ogen, bescherm pijpen leverbaar.

Klap/beschermingspijpen RVS



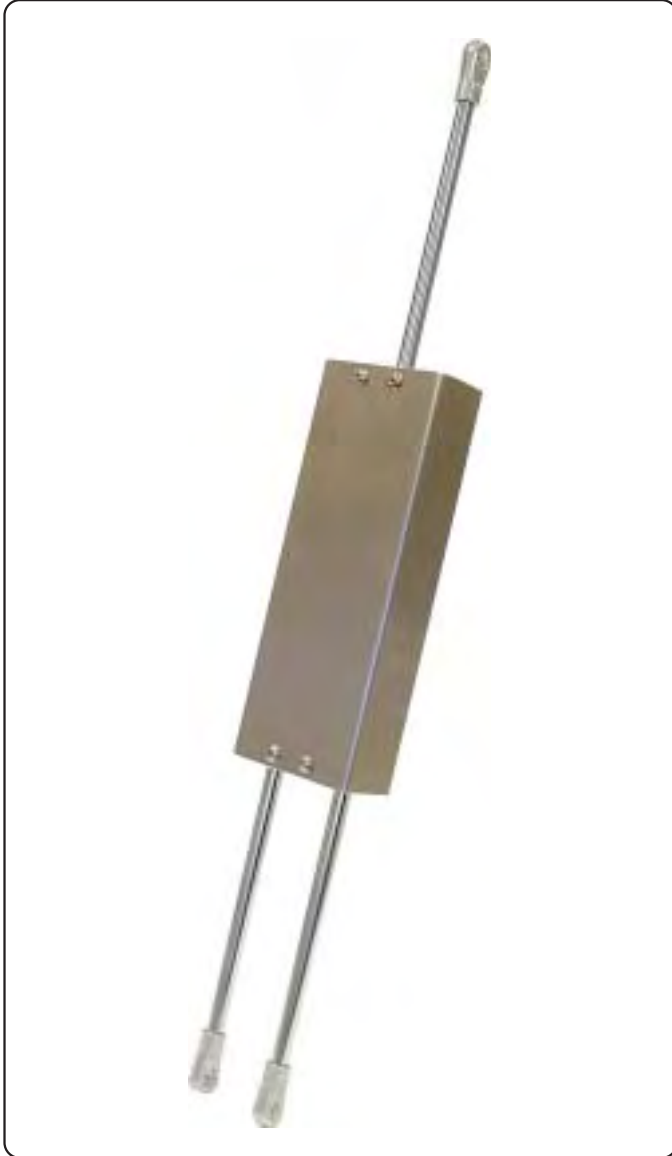
Deze klap/beschermingspijpen bieden bescherming tegen onbedoeld inklappen/neervallen van kleppen of luiken en beschermen zuigerstangen tegen beschadigingen. Zijn geheel roestvast en dus ook te gebruiken bij rvs-gas-druk-veren en rvs-gas-trek-veren. Niet te gebruiken bij gasveertypes met aangelaste ogen.

Bij het uitgaan van de gasveer, klapt de pijp naar binnen en blokkeert zo de ingaande slag. Nadat de aanslag tegen de cilinderbuis gedrukt is kan de gasveer weer ingeschoven worden. Let op: de uitgeschoven lengte van de gasveren verandert bij gebruik van klap- en beschermpijpen. Zie onderstaande tabel. Voor de tweede gasveer wordt een verlengstuk meegeleverd.

Deze klap/beschermingspijpen kunnen ook bij bestaande gasveren worden toegepast. Er dient slechts 1 klappijp per klep/constructie toegepast te worden. Op de andere veer kan eventueel de gelijk uitziende beschermpijp aangebracht worden. Het oog, of ander bevestigingsmiddel als kogelgewricht of gaffel, wordt haaks op de klappijp gemonteerd, tenzij anders voorgeschreven.

klappijp voor type:		fabrikant		bestelnummer inclusief verlengdeel	bijbehorende beschermpijp	lengte- vermeer- dering
drukveren	trekveren					
6/15		Airax	T.Technics	601.100	601.101	43 mm
	6/18-19		T.Technics	601.105	601.106	43 mm
8/19-20-M8			T.Technics	601.110	601.111	43 mm
8/20-M6		Airax		601.120	601.121	43 mm
10/22-23	8/23	Airax	T.Technics	601.125	601.126	43 mm
12/25			T.Technics	601.130	601.131	50 mm
14/28	10/28	Airax	T.Technics	601.135	601.136	50 mm
20/40-42	14/40-42		T.Technics	601.140	601.141	50 mm

tandem-behuizingen



tandembehuizingen, voorzien van een drietal gasveren, verlengen de slag, terwijl de ingeschoven lengte vrijwel niet verandert.

de koker is gefabriceerd uit RVS 304, geslepen met korrel 320.

de eind- en begindemping van de gasveren blijft gehandhaafd.

de gasveren aan weerszijden kunnen verschillende uitschuifkrachten bezitten.

deze tandembehuizingen kunnen ook met gas-trek-veren uitgerust worden.

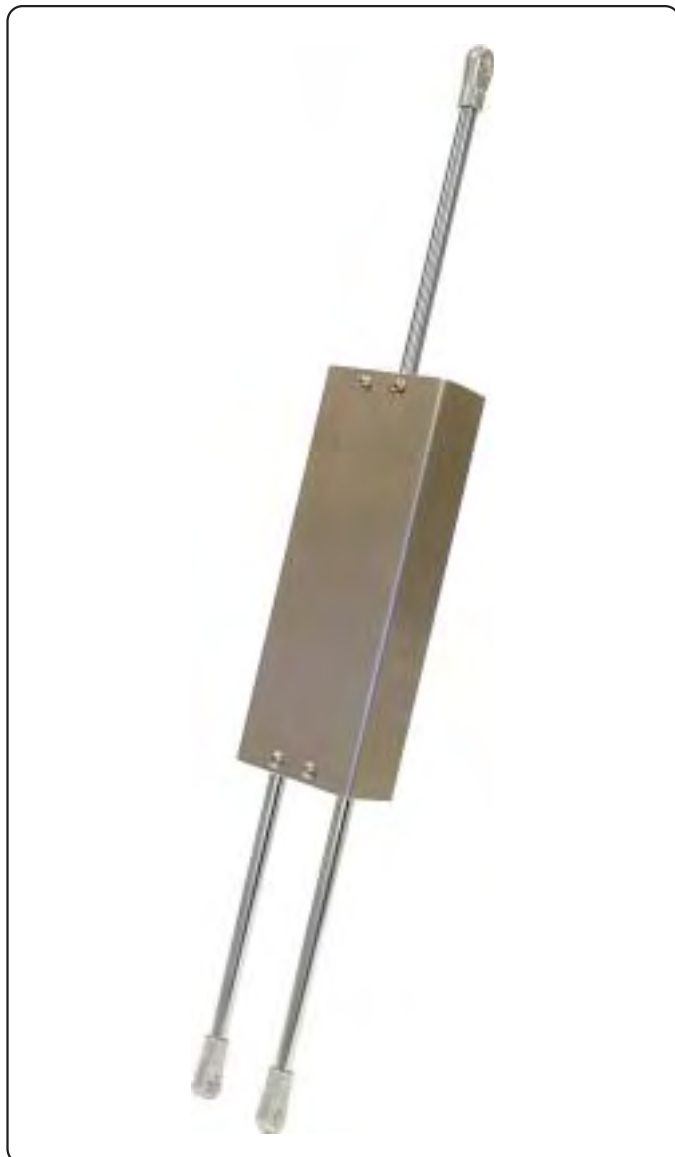
er kunnen de gebruikelijke bevestigingsartikelen worden gebruikt, zie hiertoe de betreffende pagina's in deze catalogus.

andere lengten en uitvoeringen op aanvraag.

de prijzen van deze tandembehuizingen zijn exclusief de 3 te gebruiken gasveren.

bestelnummer	te gebruiken gasveren	A1 mm	A2 mm	= totale slag mm	D1 mm	D2 mm
597.000	3 x 512.420	95	95	190	175	365
597.010	3 x 512.421	145	145	290	225	515
597.020	3 x 512.422	195	195	390	275	665
597.030	3 x 512.423	245	245	490	325	815
597.040	3 x 512.424	295	295	590	375	965
597.050	3 x 512.425	345	345	690	425	1115
597.060	3 x 512.426	395	395	790	475	1265
597.070	3 x 512.427	495	495	990	575	1565

tandem-behuizingen voor **RVS** gasveren



tandembehuizingen, voorzien van een drietal RVS gasveren, verlengen de slag, terwijl de ingeschoven lengte vrijwel niet verandert.

de koker is gefabriceerd uit RVS 304, geslepen met korrel 320.

de eind- en begindemping van de gasveren blijft gehandhaafd.

de gasveren aan weerszijden kunnen verschillende uitschuifkrachten bezitten.

deze tandembehuizingen kunnen ook met gas-trek-veren uitgerust worden.

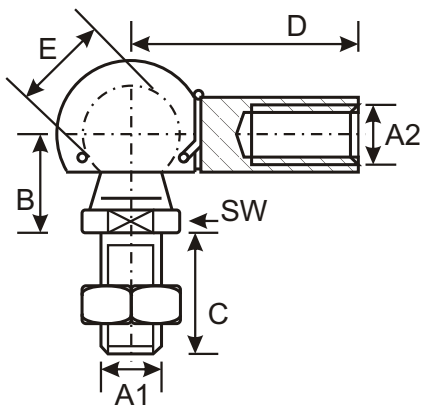
er kunnen de gebruikelijke bevestigingsartikelen worden gebruikt, zie hiertoe de betreffende pagina's in deze catalogus.

andere lengten en uitvoeringen op aanvraag.

de prijzen van deze tandembehuizingen zijn exclusief de 3 te gebruiken gasveren.

bestelnummer	te gebruiken gasveren	A1 mm	A2 mm	= totale slag mm	D1 mm	D2 mm
597.500	3 x 592.100	90	90	180	190	370
597.510	3 x 592.110	140	140	280	240	520
597.520	3 x 592.120	190	190	380	290	670
597.530	3 x 592.130	240	240	480	340	820
597.540	3 x 592.140	290	290	580	390	970
597.550	3 x 592.150	340	340	680	440	1120
597.560	3 x 592.160	390	390	780	490	1270
597.570	3 x 592.170	490	490	980	590	1570

kogelgewrichten

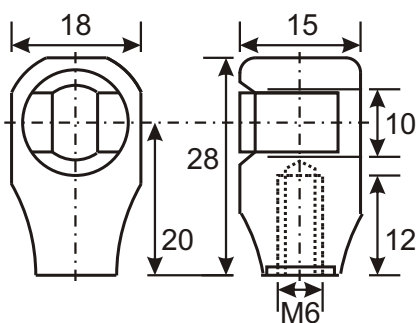


* bestelnr. 98.490 is voorzien van een kunststof kogelpan

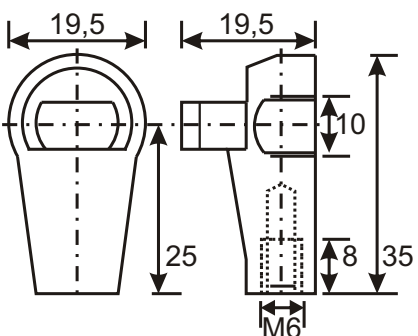
alle kogelgewrichten zijn leverbaar met linkse schroefdraden

kogelgewrichten radiaal volgens DIN 71802

bestelnummer	A1	A2	B	C	D	E	SW	statische belasting trek/druk
98.490*	M 4		6	6	17	6	5	90 N
98.500	M 5		9	11	22	8	7	300 N
98.502	M 5	M 4	9	11	22	8	7	300 N
98.504	M 5	M 6	9	11	22	8	7	300 N
98.508	M 6	M 8	11	13	25	10	8	700 N
98.510	M 6		11	13	25	10	8	700 N
98.518	M 8	M 6	13	16	30	13	11	1500 N
98.520	M 8		13	16	30	13	11	1500 N
98.523	M 8		13	16	20	13	11	1500 N
98.526	M 8		13	25	30	13	11	1500 N
98.530	M10		16	20	35	16	13	2000 N
98.532	M10	M 8	16	20	35	16	13	2000 N
98.540	M12		16	20	35	16	13	2000 N
98.550	M14X1,5		20	28	45	19	17	3000 N
98.552	M14X2		20	28	45	19	17	3000 N
98.560	M16		20	28	45	19	17	3000 N

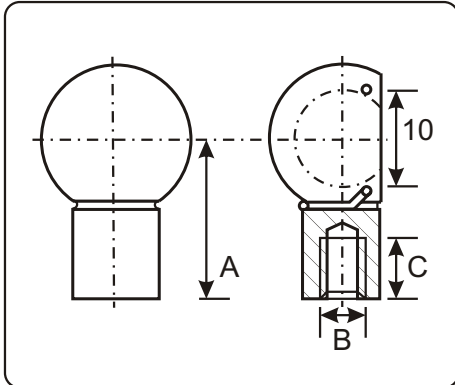


kogelkop : voor kogeldiameter 10 mm
 : materiaal: nylon zwart
 : binnendraad M 6
 : voor kogelpen 92.990 en 92.998
 : voor grondplaat 92.992
 bestelnummer : 72.421
 bestelnummer : idem, echter 10 graden geknikt
 : 72.425



kogelkop : voor kogeldiameter 10 mm
 : materiaal: nylon zwart
 : binnendraad M 6
 : voor kogelpen 92.990 + 92.998
 : voor grondplaat 92.992
 : effectieve lengte 25 mm
 bestelnummer : 92.721

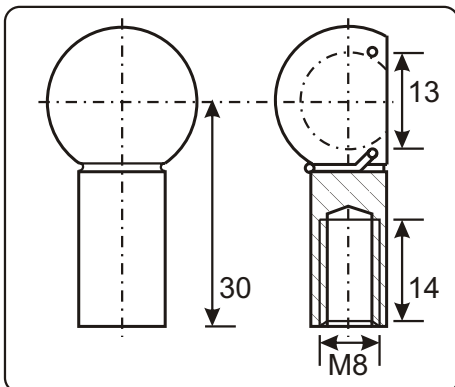
kogelgewrichten



kogelkop

- : staal verzinkt (zwart)
- : voor kogel 10 mm
- : binnendraad M 6
- : voor kogelpen 92.990 + 92.998
- : voor grondplaat 92.992 + 95.060

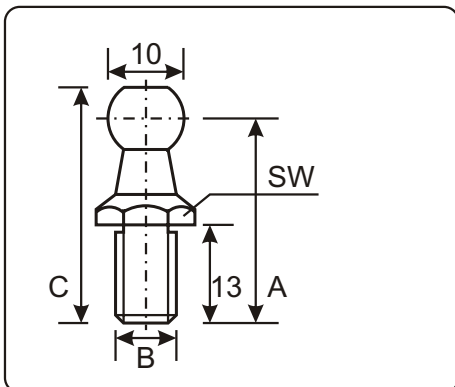
	A	B	C
bestelnummer 92.216	: 20	M 6	10
bestelnummer 92.220	: 25	M 6	10
bestelnummer 92.215	: 20	M 8	11



kogelkop

- : staal verzinkt
- : voor kogel 13 mm
- : binnendraad M 8
- : effectieve lengte 30 mm
- : voor grondplaat 92.995 + 95.070

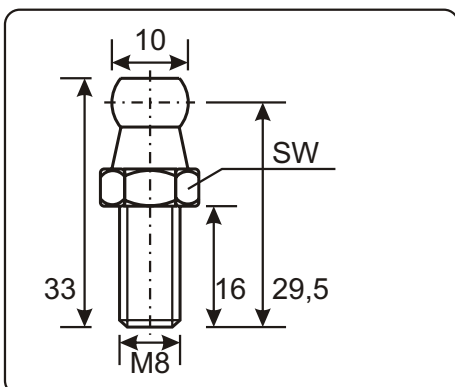
bestelnummer : 92.996



kogelpen

- : staal verzinkt
- : voor kop 72.421 + 92.721
- + 92.215 + 92.216

	A	B	C	SW
bestelnummer 92.998	: 24	M 6	28	10
bestelnummer 92.990	: 27	M 8	31	13

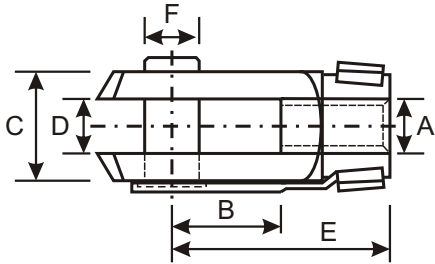


kogelpen

- : staal verzinkt
- : buitendraad M 8
- : SW = 13
- : voor kop 72.421 + 92.721

bestelnummer : 92.991

stelgaffels met clip

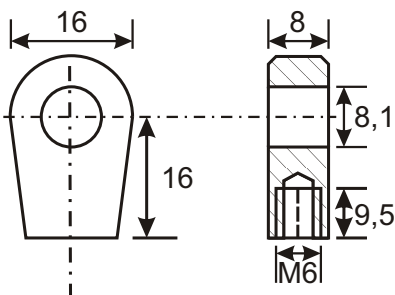


gaffel met clip volgens DIN 71751

bestelnr.	A	B	C	D	E	F	statische belasting trek/druk
98.070	M 4	8	9	4	18	4	1500N
98.080	M 5	10	10	5	20	5	2500N
98.090	M 5	20	10	5	30	5	2500N
98.100	M 6	12	12	6	24	6	3500N
98.110	M 6	24	12	6	36	6	3500N
98.112	M 8 !!	12	12	6	24	6	3500N
98.114	M 8 !!	24	12	6	36	6	3500N
98.118	M 6 !!	16	16	8	32	8	3500N
98.120	M 8	16	16	8	32	8	6000N
98.130	M 8	32	16	8	48	8	6000N
98.140	M10	20	20	10	40	10	10000N
98.150	M10	40	20	10	60	10	10000N
98.160	M12	24	24	12	48	12	12000N
98.170	M12	48	24	12	72	12	12000N
98.200	M14X1,5	28	27	14	56	14	16000N
98.210	M14X1,5	56	27	14	85	14	16000N
98.202	M14X2	28	27	14	56	14	16000N
98.212	M14X2	56	27	14	85	14	16000N
98.214	M16	32	32	16	64	16	22000N
98.220	M20X2,5	40	40	20	80	20	32000N

Bovenstaande gaffels met clip zijn : staal verzinkt

: met linkse schroefdraden verkrijgbaar.



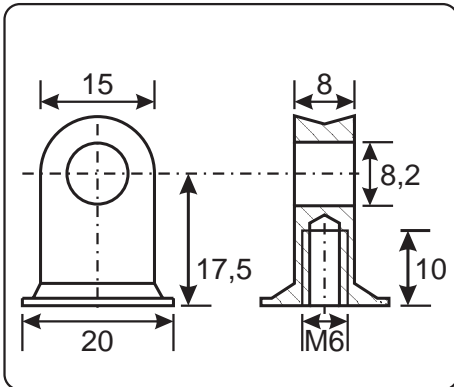
oog

: voor gasveertype 6/15 + 8/20
 : materiaal: samac
 : binnendraad M 6
 : boring oog 8,1 mm
 : breedte oog 8 mm
 : effectieve lengte 16 mm

bestelnummer

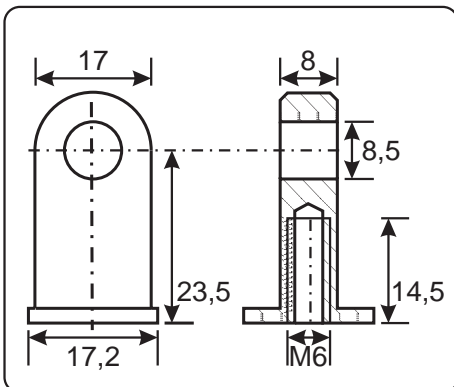
: 92.259

bevestigingsogen



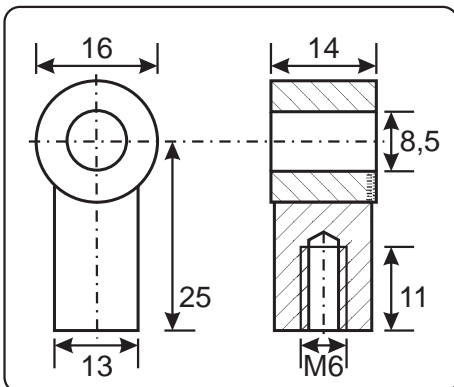
oog : voor gasveertype 6/15 + 8/20
 : materiaal: samac
 : binnendraad M 6
 : boring oog 8,2 mm
 : breedte oog 8 mm
 : effectieve lengte 17,5 mm

bestelnummer : 92.263



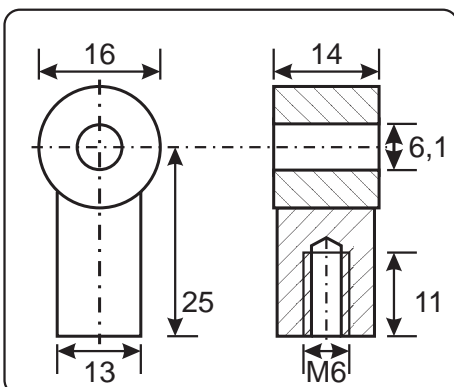
oog : voor gasveertype 6/15 + 8/20
 : materiaal: nylon zwart
 : binnendraad M 6
 : boring oog 8,5 mm
 : breedte oog 8 mm
 : effectieve lengte 23,5 mm

bestelnummer : 92.521



oog : voor gasveertype 6/15 + 8/20
 : materiaal: nylon zwart
 : binnendraad M 6
 : boring oog 8,5 mm
 : breedte oog 14 mm
 : effectieve lengte 25 mm

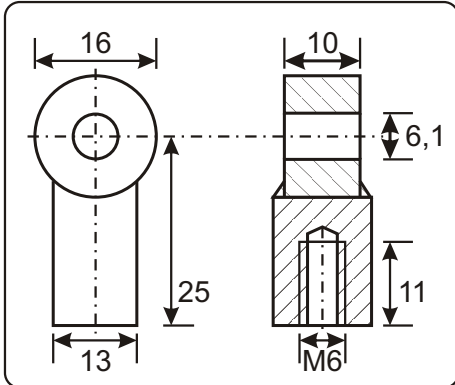
bestelnummer : 92.522



oog : voor gasveertype 6/15 + 8/20
 : materiaal: nylon zwart
 : binnendraad M 6
 : boring oog 6,1 mm
 : breedte oog 14 mm
 : effectieve lengte 25 mm

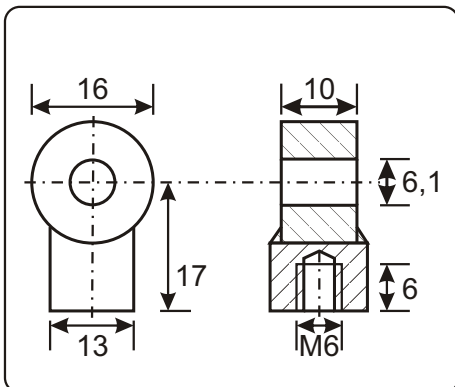
bestelnummer : 92.527

bevestigingsogen



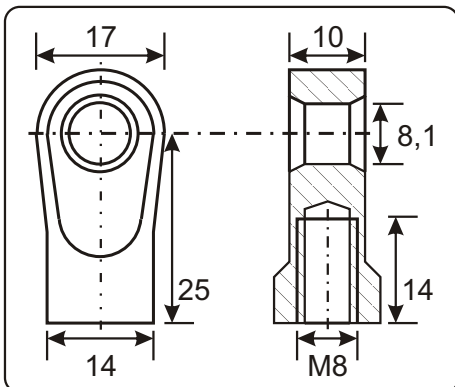
oog : voor gasveertype 6/15 + 8/20
 : materiaal: nylon zwart
 : binnendraad M 6
 : boring oog 6,1 mm
 : breedte oog 10 mm
 : effectieve lengte 25 mm

bestelnummer : 92.528



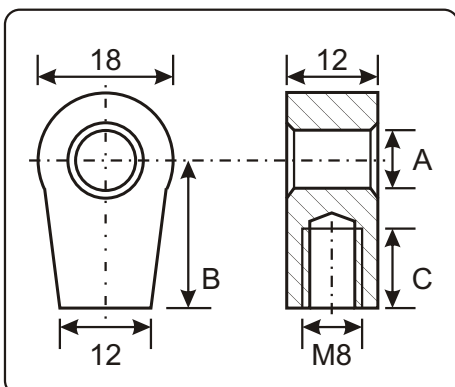
oog : voor gasveertype 6/15 + 8/20
 : materiaal: nylon zwart
 : binnendraad M 6
 : boring oog 6,1 mm
 : breedte oog 10 mm
 : effectieve lengte 17 mm

bestelnummer : 92.530



oog : voor gasveertype 10/22 + 14/28
 : materiaal: samac
 : binnendraad M 8
 : boring oog 8,1 mm
 : breedte oog 10 mm
 : effectieve lengte 25 mm

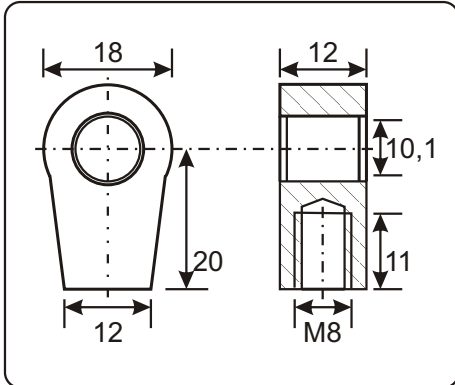
bestelnummer : 92.264



oog : voor gasveertype 10/22 + 14/28
 : materiaal: samac
 : binnendraad M 8
 : breedte oog 12 mm

		A	B	C
bestelnummer:	92.268	6,2	16	9
	92.261	8,3	20	11
	92.271	10,1	16	9
	92.270	12,2	16	9

bevestigingsogen

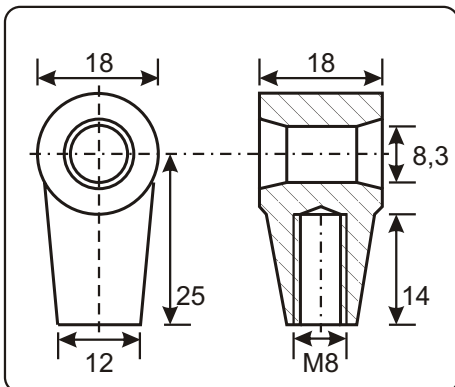


oog

: voor gasveertype 10/22 + 14/28
 : materiaal: samac
 : binnendraad M 8
 : boring oog 10,1 mm
 : breedte oog 12 mm
 : effectieve lengte 20 mm

bestelnummer

: 92.267

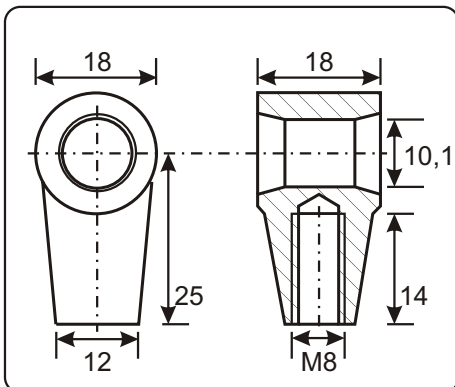


oog

: voor gasveertype 10/22 + 14/28
 : materiaal: samac
 : binnendraad M 8
 : boring oog 8,3 mm
 : breedte oog 18 mm
 : effectieve lengte 25 mm

bestelnummer

: 92.260

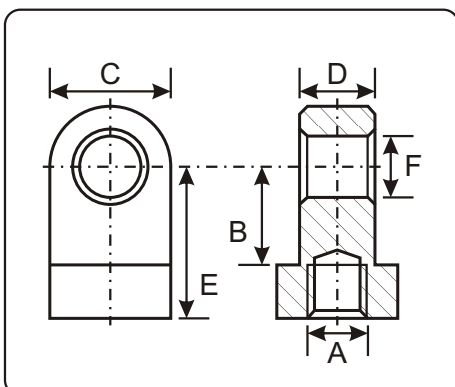


oog

: voor gasveertype 10/22 + 14/28
 : materiaal: samac
 : binnendraad M 8
 : boring oog 10,1 mm
 : breedte oog 18 mm
 : effectieve lengte 25 mm

bestelnummer

: 92.266



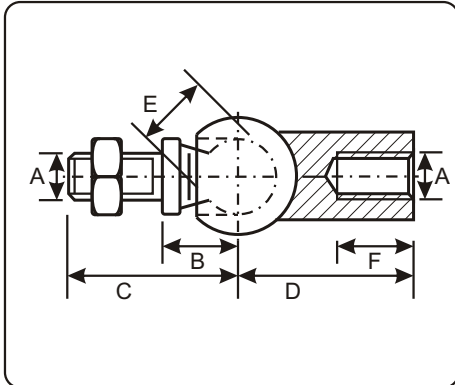
oog

: meerdere types ogen in
 rvs zie pagina G37
 : materiaal: staal verzinkt

bestel-
 nummer

	A	B	C	D	E	F
98.765	M 8	13	18	10	20	10
98.785	M 8	16	15	10	16	8
98.795	M10	17	18	10	30	8
98.798	M10	17	18	10	30	10

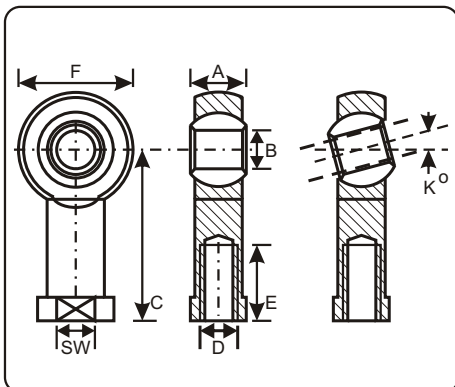
diverse bevestigingsartikelen



kogelgewricht axiaal volgens DIN 71802

materiaal: staal verzinkt
deze gewrichten zijn niet voor gas-trek-veren te gebruiken!!

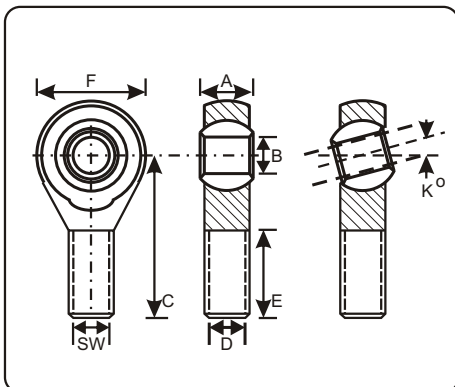
bestel-nummer	A	B	C	D	E	F	max.trekkracht
98.590	M 5	10	20	22	8	10	25 N
98.600	M 6	11	23,5	25	10	11,5	40 N
98.610	M 8	13	29,5	30	13	14	60 N
98.620	M10	16	36	35	16	15,5	80 N
98.630	M14X1,5	20	48	45	19	21,5	100 N



stangkoppen

: met binnendraad, onderhoudsvrij
: glijlager: staal op PTFE
: zeer lange levensduur

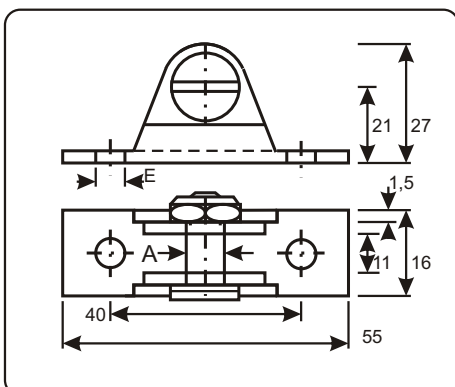
bestel-nummer	A	B	C	D	E	F	K	SW
96.090	8	5	27	M 4 !!	10	18	13	9
96.100	9	6	30	M 6	12	20	13	11
96.110	12	8	36	M 8	16	24	13	13
96.120	14	10	43	M10	20	28	13	17
96.125	16	12	50	M12	22	32	13	19
96.130	19	14	57	M14	25	36	15	22



stangkoppen

: met buitendraad
: geheel onderhoudsvrij
: glijlager: staal op PTFE
: zeer lange levensduur

nummer	A	B	C	D	E	F	K
96.200	9	6	36	M 6	22	20	13
96.210	12	8	42	M 8	25	24	13
96.212	14	10	48	M10	29	28	13
96.214	16	12	54	M12	33	32	13
96.216	19	14	60	M14	36	36	15

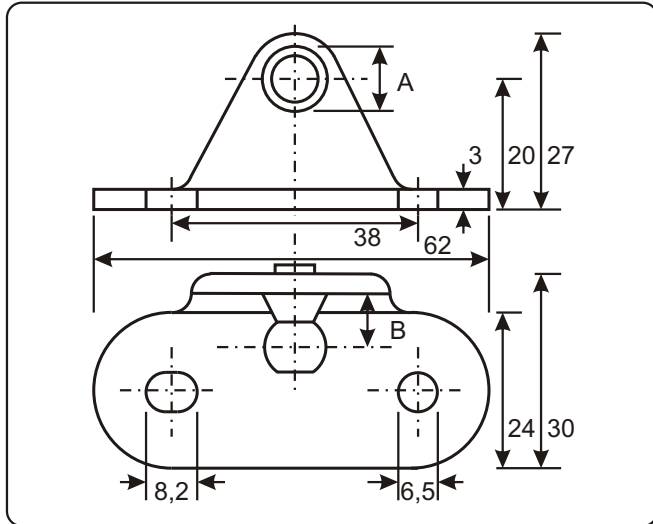


bevestigingsschoen

: staal verzinkt
: met bout en zb. moer
: bevestigingsgaten op 40 mm
: boring bevestigingsgaten 4,5 mm

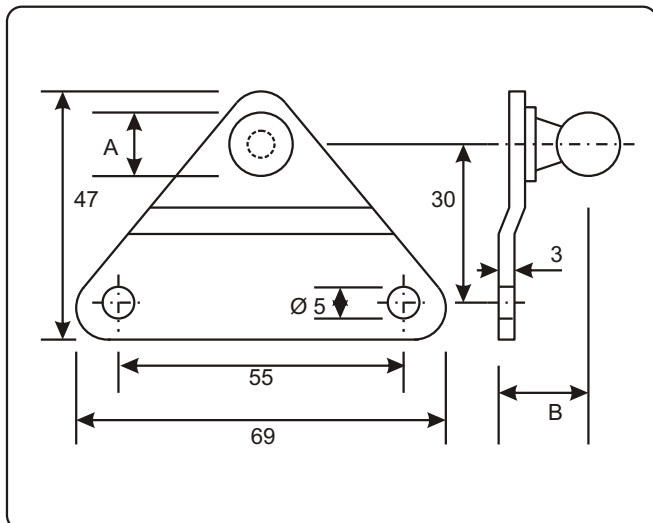
A = 8 mm : bestelnummer 95.002

grondplaten en bevestigingsschoenen



grondplaat :staal verzinkt
 :voor kogelkop 72.421 + 92.720
 :A = 10 mm
 :B = 8,3 mm
 bestelnummer :92.992

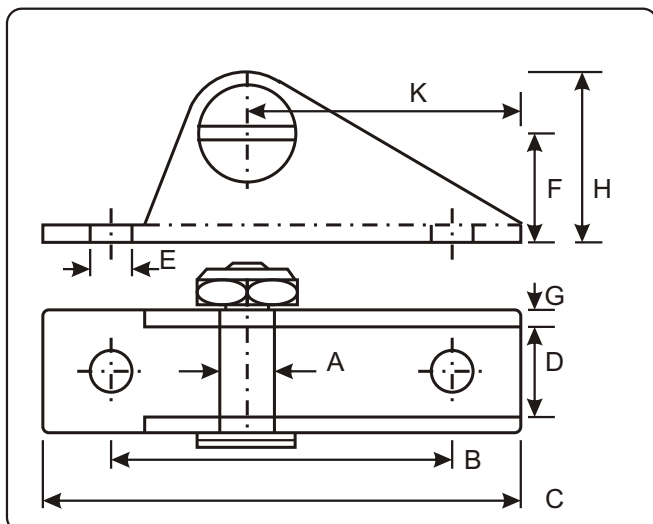
grondplaat :staal verzinkt
 :voor kogelkop 92.996
 :kogel = omkeerbaar
 :A = 13 mm
 :B = 13 mm
 bestelnummer :92.995



Triangelplaat met kogel

:staal verzinkt
 95.060 :voor kogelkop 72.421 + 92.215
 + 92.216 + 92.220 + 92.721
 95.070 :voor kogelkop 92.996

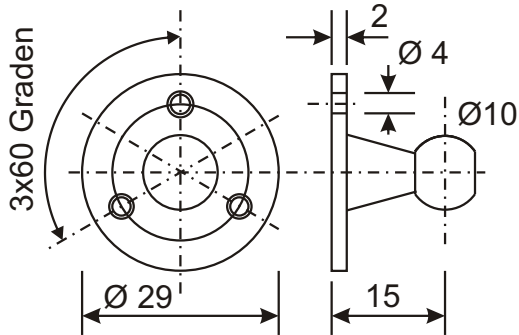
bestelnummer	95.060	95.070
A	: Ø 10	Ø 13
B	: 17	17,5



bevestigingsschoen :staal verzinkt
 :met bout en moer

bestelnummer	95.020
A	: 8
B	: 75
C	: 95
D	: 13
E	: 6,3
F	: 20
G	: 2,5
H	: 30
K	: 65

grondplaten en bevestigingsschoenen

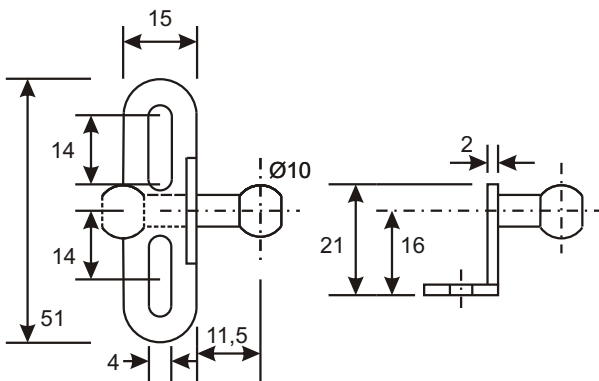


Grondplaat met kogel

- : staal verzinkt
- : max. gasveerkracht 150N

voor kogelkoppen : 72.421 + 72.425
 92.215 + 92.216
 92.220 + 92.721

bestelnummer : 95.080



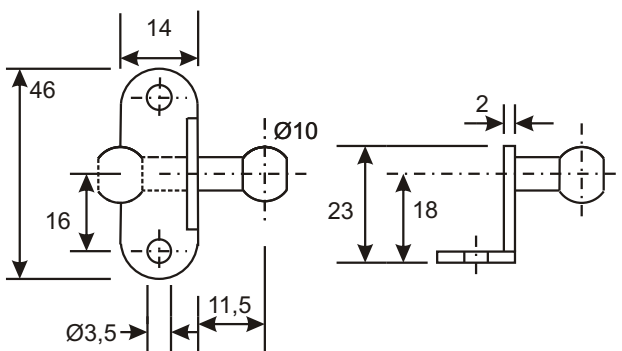
grondplaat met kogel

- : staal verzinkt
- : max. gasveerkracht 150N

voor kogelkoppen : 72.421 + 72.425
 92.215 + 92.216
 92.220 + 92.721

bestelnummer

met kogel naar binnen: 95.090
 met kogel naar buiten : 95.091



grondplaat met kogel

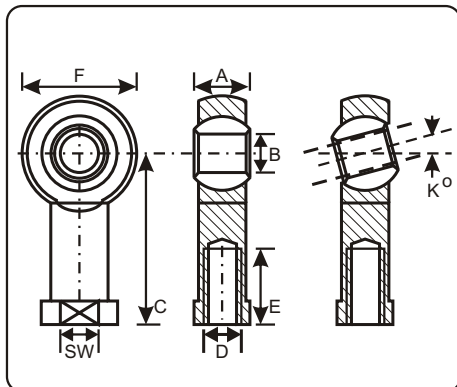
- : staal verzinkt
- : max. gasveerkracht 150N

voor kogelkoppen : 72.421 + 72.425
 92.215 + 92.216
 92.220 + 92.721

bestelnummer

met kogel naar binnen: 95.094
 met kogel naar buiten : 95.095

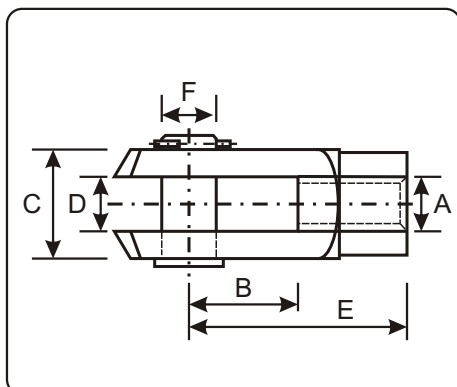
bevestigingsartikelen **RVS**



RVS stangkoppen

bestelnummer

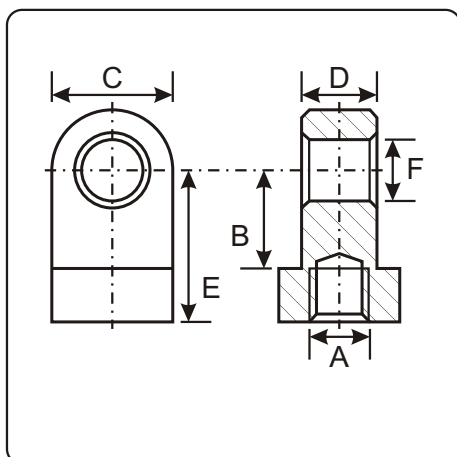
RVS 1.4305 (AISI 304)	RVS 1.4404 (AISI 316)	A	B	C	D	E	F	K	SW
999.465		8	5	27	M 4 !!	10	17	13	10
999.470	999.420	9	6	30	M 6	12	20	13	11
999.471	999.422	12	8	36	M 8	16	24	13	14
999.472	999.424	14	10	43	M10	20	30	13	17
999.474	999.426	19	14	57	M14	25	38	15	22



RVS gaffels met pen volgens DIN 71751

bestelnummer

RVS 1.4305 (AISI 304)	RVS 1.4404 (AISI 316)	A	B	C	D	E	F
999.306		M 4	8	9	4	18	4
999.308		M 6	12	12	6	24	6
999.310	998.810	M 8	16	16	8	32	8
999.320		M10	20	20	10	40	10
999.322		M14	28	28	14	56	14
999.324		M14x1,5	28	28	14	56	14

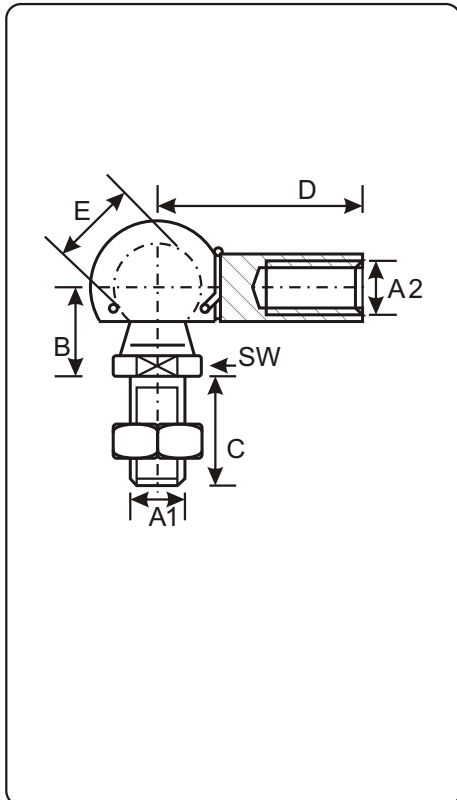


RVS ogen

bestelnummer

RVS 1.4305 (AISI 304)	RVS 1.4404 (AISI 316)	A	B	C	D	E	F
999.326		M 4	7	8	4	12	4
999.328	998.928	M 6	9	10	6	16	6
999.330		M 6	12	14	5	26	6
999.332		M 6	12	14	5	26	8
999.333	998.933	M 8	12	14	5	26	8
999.334	998.934	M 8	13	15	10	19	8
999.335		M 8	16	15	10	16	8
999.331		M 8	16	15	10	26	8
999.336		M 8	16	18	10	30	8
999.338		M 8	16	18	10	30	10
999.340		M10	16	18	10	30	8
999.342		M10	16	18	10	30	10
999.350		M14	17	22	14	38	14
999.380		M14	17	22	14	27	14

bevestigingsartikelen **RVS**



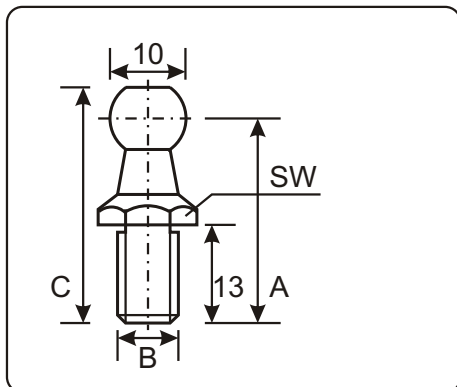
rvs kogelgewrichten radiaal volgens DIN 71802

materiaal: rvs 1.4305 (AISI 304)

bestel- nummer	A1-A2	B	C	D	E	SW	statische belasting trek/druk
999.296	M5-M6	9	11	22	8	7	300 N
999.298	M 6	11	13	25	10	8	700 N
999.300	M 8	13	16	30	13	11	1500 N
999.302	M10	16	20	35	16	13	2000 N
999.304	M14x1,5	20	28	45	19	17	3000 N
999.305	M14x2	20	28	45	19	17	3000 N

materiaal: rvs 1.4404 (AISI 316)

bestel- nummer	A1-A2	B	C	D	E	SW	statische belasting trek/druk
999.475	M 4	7	6	17	6	5	90 N
999.477	M 5	9	11	22	8	7	300 N
999.476	M 6	11	13	25	10	8	700 N
999.478	M 8	13	16	30	13	11	1500 N
999.480	M10-M8	16	20	35	16	13	2000 N
999.482	M10	16	20	35	16	13	2000 N



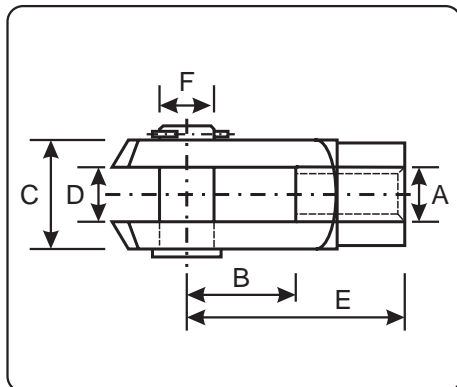
kogelpen

: materiaal: rvs 1.4305 (AISI 304)

: voor kop 72.421 + 92.721
+ 92.215 + 92.216

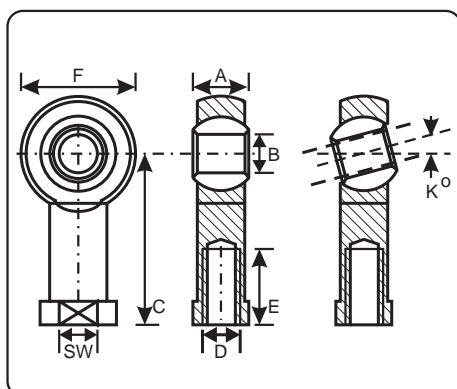
bestelnummer	A	B	C	SW
98.980	24	M 6	28	10

bevestigingsartikelen **kunststof**



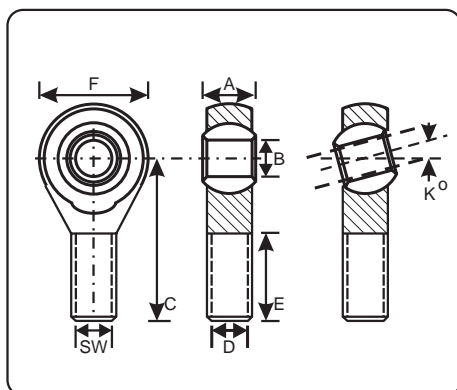
kunststof gaffels met pen en clip

bestel-nummer	A	B	C	D	E	F
999.392	M 6	12	12	6	24	6
999.394	M 8	16	16	8	32	8
999.396	M10	20	20	10	40	10
999.398	M12	24	24	12	48	12
999.400	M14	28	27	14	56	14



kunststof stangkoppen : met binnendraad

bestel-nummer	A	B	C	D	E	F	K	SW	min. inschroefdiepte
999.402	9	6	30	M 6	12	20	13	10	8 mm
999.404	12	8	36	M 8	16	24	13	14	11 mm
999.406	14	10	43	M10	20	30	13	17	13 mm
999.408	16	12	50	M12	22	34	13	19	15 mm
999.410	19	14	57	M14	25	38	13	22	17 mm



kunststof stangkoppen : met buitendraad

bestel-nummer	A	B	C	D	E	F	K	min. inschroefdiepte
999.412	9	6	36	M 6	22	20	13	15 mm
999.414	12	8	42	M 8	25	24	13	18 mm
999.416	14	10	48	M10	29	28	13	20 mm
999.418	16	12	54	M12	33	32	13	22 mm
999.420	19	14	60	M14	36	36	15	25 mm

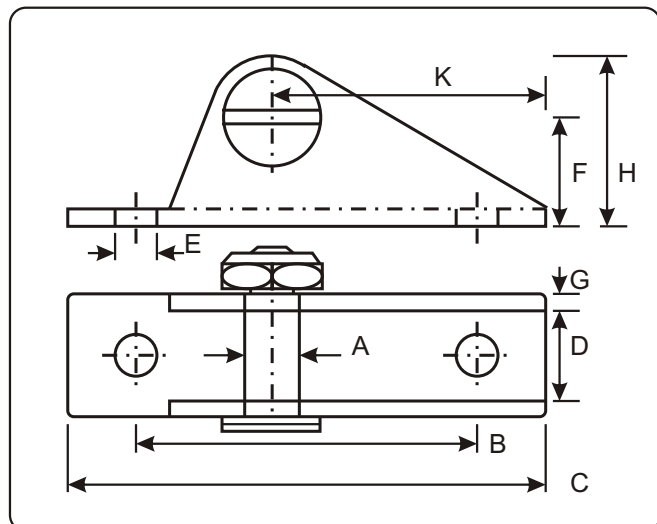
De maximale statische (axiale) trekbelasting bedraagt:

	gaffel + clip	stangkoppen
M 6	650N	500N
M 8	1050N	850N
M10	1500N	1250N
M12	1750N	1350N
M14	3050N	1700N

Deze kunststof gaffels en stangkoppen zijn bij uitstek geschikt als bevestigingsmiddelen voor RVS-gas-druk- en gas-trekveren.

Ze zijn : geheel corrosie-vrij en ongevoelig voor vuil en stof.
: bestand tegen de meeste chemicaliën, oliën en vetten.
: voor radiale en axiale bewegingen geschikt.
: inzetbaar van -40 tot +80 graden Celsius.
: ook met linkse draad verkrijgbaar.
: geheel onderhoudsvrij

grondplaten en bevestigingschoenen **RVS**



RVS bevestigingschoen

: rvs 1.4305

: met bout en moer

bestelnr. 999.253 999.258 999.260 999.265

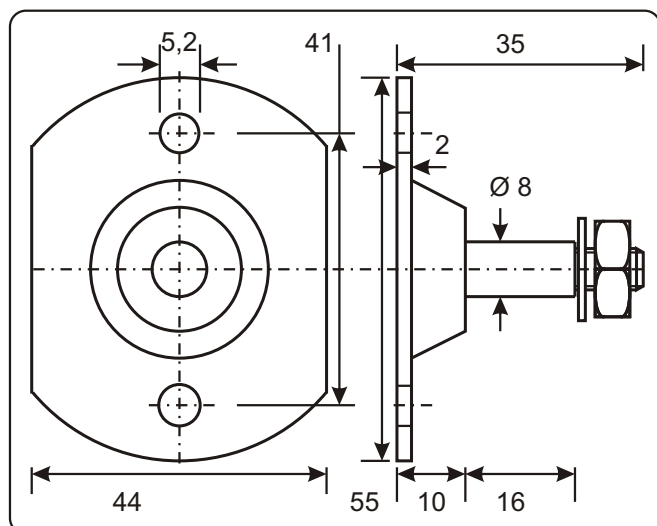
A :	6	6	8	8
B :	40	50	50	85
C :	55	70	70	105
D :	11	13	13	13
E :	4,5	6,3	6,3	6,3
F :	10	16	16	22
G :	2	2,5	2,5	2,5
H :	17	25	25	30
K :	35	40	40	70

losse bout, schijf en moer voor
bevestigingschoenen:

999.253 en 999.258
999.260 en 999.265

bestelnummer

999.254
999.268



RVS grondplaat

: rvs 1.4305

: met bout en moer

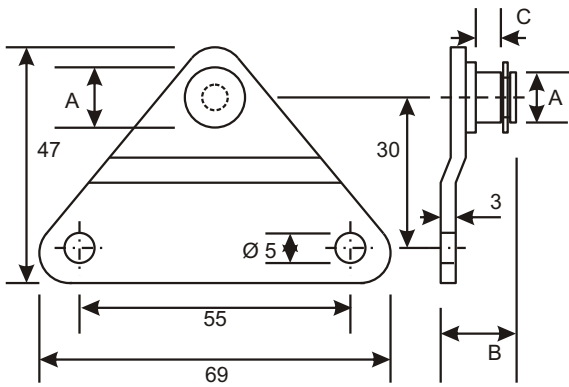
: diameter pen 8 mm

: bevestigingsgaten op 41 mm

: boring bevestigingsgaten 5,2 mm

bestelnummer : 999.270

grondplaten en bevestigingschoenen **RVS**



Triangelplaat voor ogen

:rvs 1.4305

bestelnummer	999.272	999.273
--------------	---------	---------

A	:	$\varnothing 6$	$\varnothing 8$
B	:	17	25
C	:	7	11

bevestigingsschoenen **RVS**

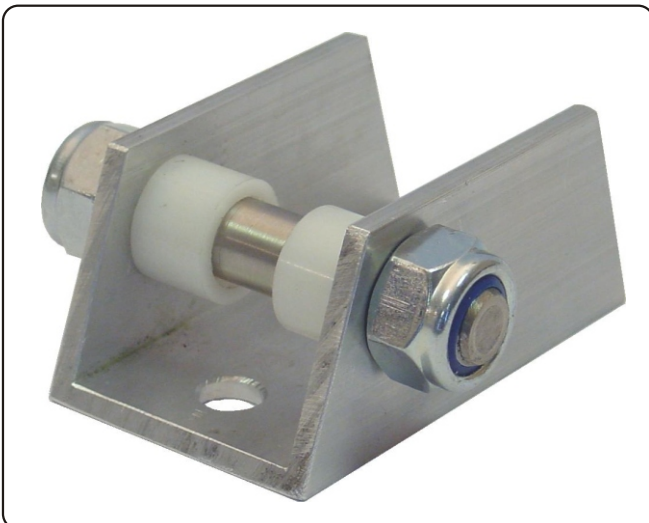
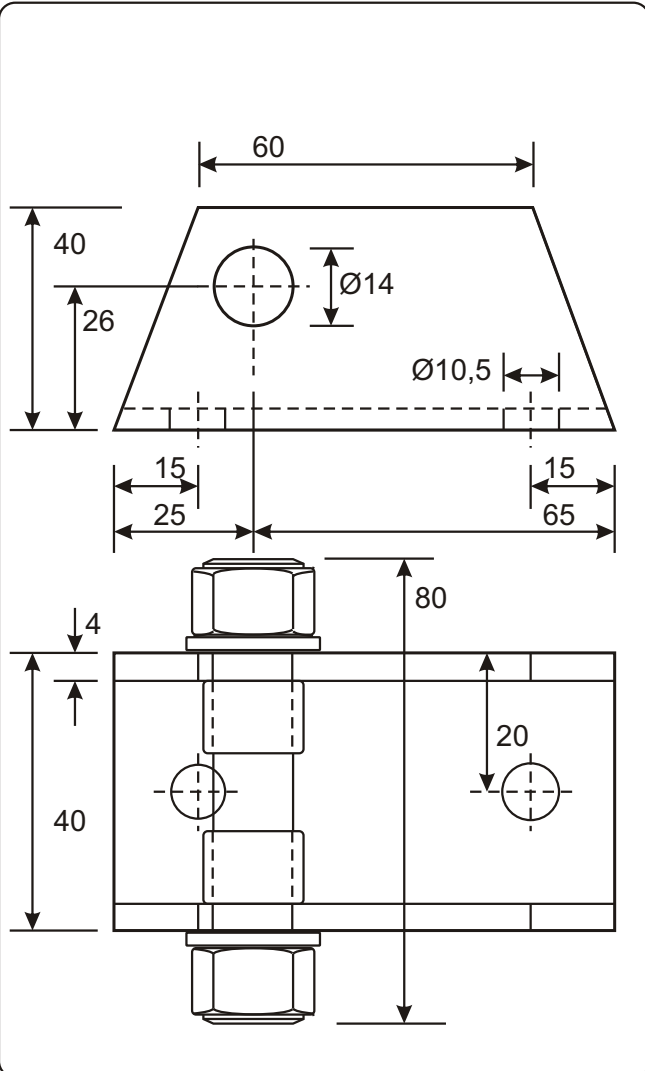
rvs bevestigingsschoen

: voor gasveertype 20/40 en 20/42

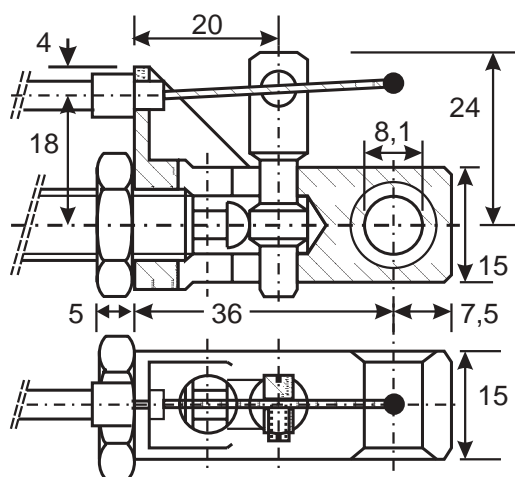
: RVS 1.4301 (304)

: met rvs-pen en rvs-z.b. moeren

bestelnummer : 999.280



bedieningsartikelen blokkeerbare gasveren



bedieningskop

:voor gasveertype 10/25
:materiaal: samac
:binnendraad M 10x1
:boring oog 8,1 mm
:breedte oog 15 mm
:effectieve lengte 36+5 mm

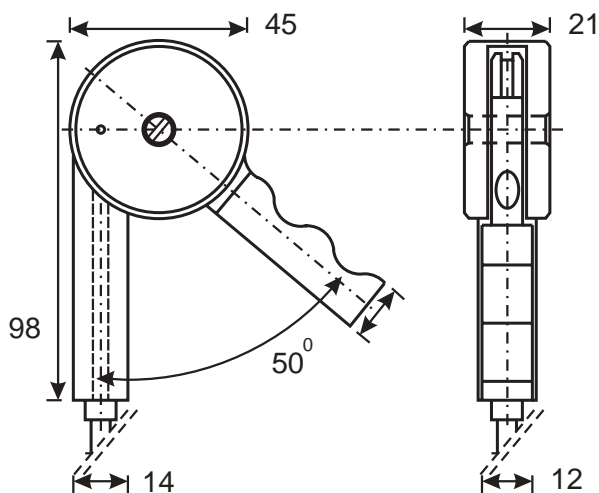
bestelnummer :72.480 als afgebeeld
:72.482 met boring \varnothing 8,1 parallel
aan druk/trekstift



drukknop

:voor gasveertype 10/25
:inclusief kabelset 1400 mm lang
:voor max. gasveerkracht 400 N
:te gebruiken tezamen met
bedieningskop 72.480
:materiaal: kunststof zwart
:inbouwmaat 56x20 mm

bestelnummer :93.890

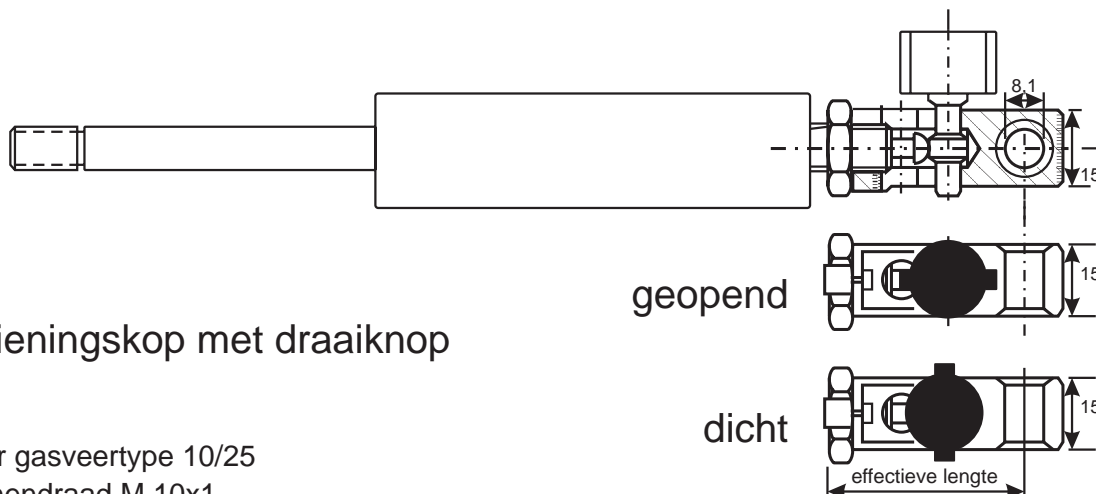


knijphandel

:voor gasveertype 10/25
:inclusief kabelset 1400 mm lang
:voor max. gasveerkracht 400 N
:te gebruiken tezamen met
bedieningskop 72.480
:materiaal: kunststof bruin

bestelnummer :93.897

bedieningsartikelen blokkeerbare gasveren



bedieningskop met draaiknop

- : voor gasveertype 10/25
- : binnendraad M 10x1
- : materiaal kop: samac
- : materiaal knop: bakeliet
- : boring oog 8,1 mm
- : breedte oog 15 mm

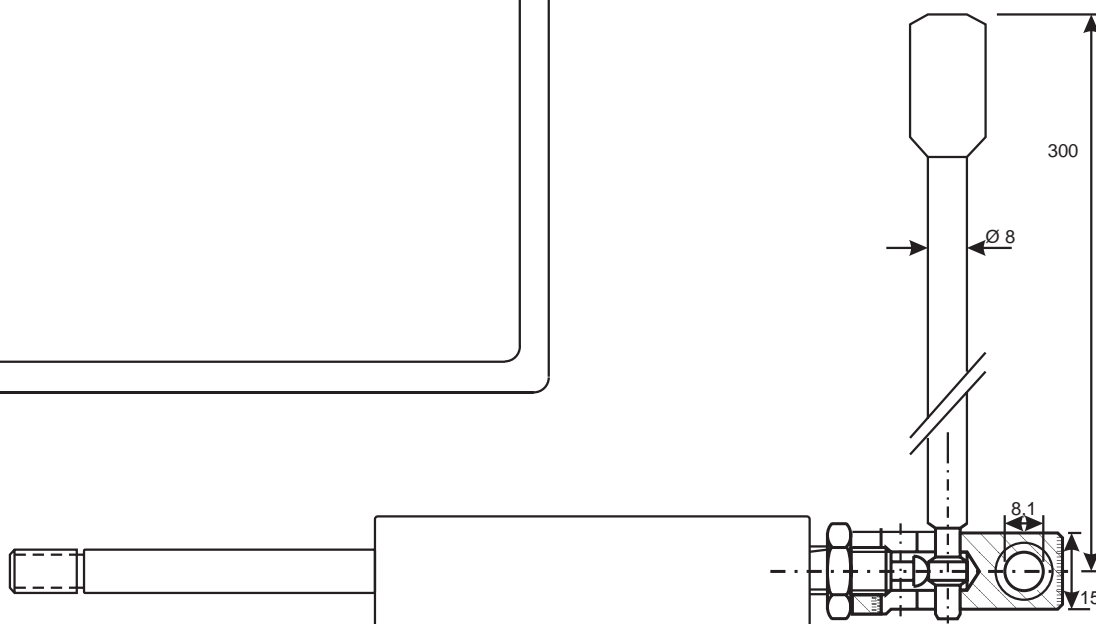
- : effectieve lengte circa 36+5 mm
(afhankelijk van afstelling)

- : bestelnummer 72.500

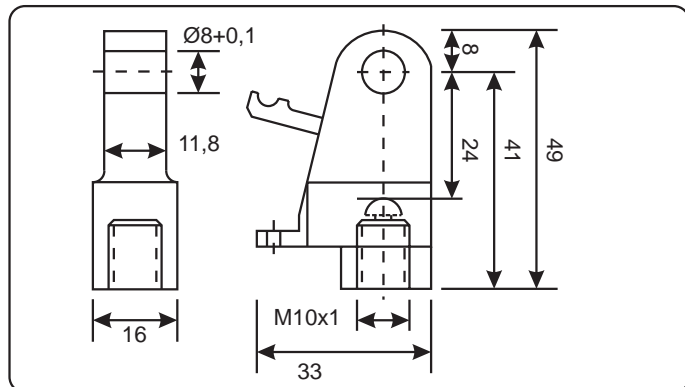
bedieningskop met handel

- : als boven, echter met handel
- : materiaal stang: gechromateerd aluminium
- : materiaal knop: pvc

- : bestelnummer 72.510



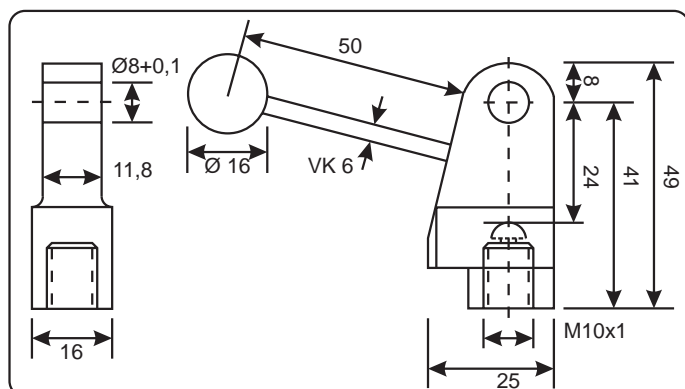
bedieningsartikelen blokkeerbare gasveren



bedieningskop

: zeer lichte bediening
 materiaal : samac/staal

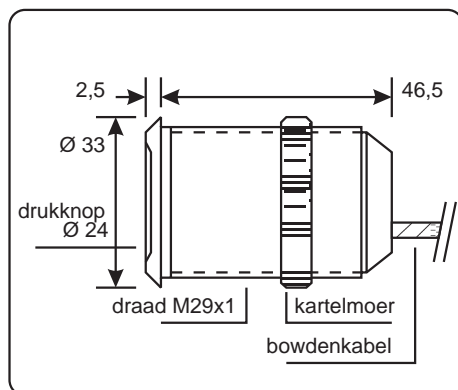
bestelnummer : 72.550 72.555
 slag van kabel : ca. 15 mm ca. 23 mm
 slag gasveer-ventiel : max.1mm max.2,5mm
 bedienkracht : 1% van F1 2% van F1
 overbrengverhouding: 1:21 1:10



bedieningskop

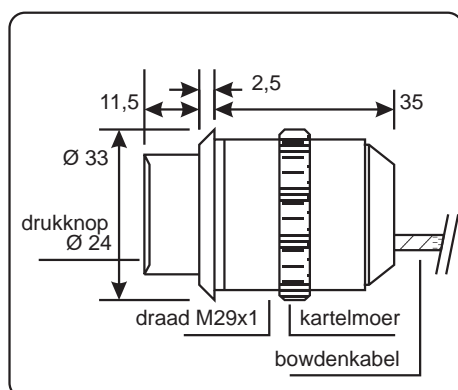
: zeer lichte bediening
 materiaal : samac/staal
 slag van hefboom : ca. 48 mm
 slag gasveer-ventiel : max. 2,5 mm

overbrengverhouding bedienkracht bestelnr.
 1:20 1% van F1 72.560



bedieningsknop - inbouw

uitvoering : vlak liggende knop
 materiaal : aluminium/kunststof
 overbrenging : 1:1
 aantal te bedienen gasveren : 1
 slag drukknop : 11 mm
 te verkrijgen kabellengtes : 500, 750, 1000 en 1500 mm
 andere uitvoeringen, bijvoorbeeld opbouw, op aanvraag



bedieningsknop - inbouw

uitvoering : opliggende knop
 materiaal : aluminium/kunststof
 overbrenging : 1:1
 aantal te bedienen gasveren : 1
 slag drukknop : 11 mm
 te verkrijgen kabellengtes : 500, 750, 1000 en 1500 mm
 andere uitvoeringen, bijvoorbeeld opbouw, op aanvraag

klant-gerichte producten

De afgelopen tijd hebben wij, in samenwerking met een aantal klanten enkele nieuwe producten ontwikkeld, welke ook voor U interessant zouden kunnen zijn:

- | | pagina |
|--|---------|
| A. De gepatenteerde kracht-aflaatbare-gasveer.
Door aan de bijgeleverde sleutel te draaien, ontsnapt er telkens een kleine hoeveelheid gas. De oplossing als de benodigde kracht niet bekend is of niet vooraf berekend kan worden. | G45. |
| B. De safety-gasveer met automatisch werkende mechanische vergrendeling.
Doel: het voorkomen van losvliegende kleppen van verkoopwagens.
Of voor het op afstand bedienen dmv. van bowdenkabels van rook-ontluchtingsluiken. | G46. |
| C. De elektro-veer met in- of opgebouwd schakelkontakt.
Voor het in- of uitschakelen van controle-lampen, aan- of stopzetten van machines, etc etc.. De werking is simpel doch zeer doeltreffend en betrouwbaar. | G47. |
| D. Hydraulische- en luchtcilinders, enkel- en dubbelwerkend.
Met enkele- of dubbele slangaansluitingen in het bodemstuk. | G48. |
| E. Gasveer met ventiel. De gasveer die U zelf eenvoudig op druk brengt met perslucht. Zeer geschikt voor inbouw in lichte schaaftafels. | G48. |
| F. De Mechabloc, een geheel nieuwe manier van "star" blokkeerbare gasveren. | G49. |
| G. De Blocspring, een traploos te blokkeren gasveer.
Beschadigen van de zuigerstang heeft volgens deze methode geen kwalijke gevolgen meer voor de werking van de gasveer. | G50. |
| H. Olie- en gasdempers.
Dempers voor schuifdeuren, kleppen en gewichten. | G51. |
| I. "Hangende" gasveren voor luiken en kleppen. | G52. |
| J. Op deze pagina's ziet U een aantal producten op het gebied van hoogte-verstellingen, waarvan wij U gaarne een complete documentatie zullen toezenden. | G53-54. |
| K. Draagbaar gasveer-test-apparaat. | G55. |
| L. Gasveer met smelt-zekering. | G55. |

Ook voor U ontwikkelen wij gaarne specifieke producten, waarbij wij gebruik proberen te maken van bestaande onderdelen, teneinde ontwikkelings- en aanmaakkosten tot een minimum te beperken.

kracht-aflaatbare-gas-druk-veer



verzamelnr: 997.050
ventiel: 997.060
sleutel: 997.070

kracht-aflaatbare gas-druk-veer (gepatenteerd)

deze gasveren worden
-type-afhankelijk- op de
grootst mogelijke kracht
-door ons- afgevuld.

na montage kan d.m.v.
de bijgeleverde draaistift
zoveel kracht als gewenst
worden afgelaten.

de gasveer hoeft dus niet
elke keer in- en uitgebouwd
te worden.

deze gasveren zijn ideaal
bij werken "op karwei",
wanneer de benodigde
gasveer-kracht niet vooraf
vast te stellen is, of bij
het "proto-typen".

indien teveel kracht wordt
afgelaten, kan de veer
-door ons- opnieuw
worden gevuld.

de totale lengte van deze
gasveren is 15mm meer
dan bij standaard-veren.

deze uitvoering is in
vrijwel alle T.Technics
gasveren leverbaar.

safety-gasveren



deze safety-gasveren zijn
absoluut niet ter vervanging
van de normale klepsluitingen !!!

verzamelnr. 998.000

safety-gasveer

deze gasveren voorkomen
bijv. het openvliegen van
kleppen van verkoop-
wagens.

bij het dichtdrukken van
de kleppen worden deze
automatisch vergrendeld.

de kleppen kunnen daarna
slechts een klein stukje
geopend worden, waarna
de gasveer met de hand,
dus bewust !!, moet
worden bediend.

vanzelfsprekend zijn voor
dit soort gasveren nog
legio andere mogelijk-
heden, bijv. het op afstand
vergrendelen van rook-
ontluchtingsluiken.

slaglengte en uitschuif-
kracht naar keuze.

inbouwmaten in principe
gelijk aan
standaard-gasveren.

blokkingstand (eventueel
meerdere) in overleg.

deze uitvoering is in
vrijwel alle T.Technics
gas-druk-veren leverbaar.

gasveren met schakelcontacten

elektro-veren

om naast het "lichter" maken maken van kleppen en luiken, deze te beveiligen.

het schakelcontact kan bijv. een led of geluidssignaal op op een controle-paneel in werking stellen indien de klep wordt geopend.

Type 1: met ingebouwd mechanisch schakelcontact en kabellengte naar wens

Type 2: met ingebouwd magnetisch schakelcontact en circa 400mm kabel.

ook leverbaar als 4-aderig met sabotagelus

Types 1 en 2 schakelen aan het eind van ingaande slag.

Type 3: met opgebouwd verstelbaar magnetisch schakelcontact met LED.

kabellengte 2,5 mtr.
3-draads, 12-30V AC/DC

ook in corrosiebestendige uitvoering leverbaar.

combinaties van types 2 en 3 zijn mogelijk.

exacte technische gegevens op aanvraag.



hydraulische- en/of luchtcilinders



hydraulische- en luchtcilinders

enkel- en/of
dubbelwerkend.

met 4mm hydrauliekslang
met klemkoppelingen
in bodemstuk
voor max. druk 75 bar.

op aanvraag met
andere slangmaten
en drukken leverbaar.

slaglengte naar keuze.



luchtcilinder c.q. gas-druk-veer

met (autoband)ventiel

dus te allen tijde
af te vullen en/of
in druk veranderbaar.

bij zuigerstangdikte 30mm
maximale kracht 1000N.
bij 12 bar.

slaglengte naar keuze.

mechanisch te blokkeren gasveer



verzamelnr. 998.500

mechabloc **

een geheel nieuwe benadering van "star" blokkeerbare gasveren.

de zeskantige rvs-zuigerstang wordt op de door U gewenste plaats(en) voorzien van boringen, waar de blokkeerpen bij het in- of uitschuiven in klikt.

ideaal voor kleppen/luiken en in hoogte verstelbare tafels.

een schoolvoorbeeld van eenvoud en bedieningsgemak !

beschadiging van de zuigerstang heeft geen gevolgen meer voor de werking van de gasveer.

leverbaar zijn gasveren met zeskantige zuigerstangen van 8, 10 en 13 mm en uitschuifkrachten van 100 tot 2500 Newton.

er zijn verschillende blokkeeringspennen leverbaar.

deze gasveren zijn ook verkrijgbaar met aflatventiel.

** octrooi verleend

mechanisch te blokkeren gasveren



verzamelnr. 998.600

blocspring **

een traploos te blokkeren serie gasveren.

door middel van een sterknop kunt U de zuigerstang op de door U gewenste plaats vastzetten.

de blokkeerkracht is circa 50 kg.

deze gasveren zijn uitermate geschikt voor het vastzetten van in hoogte verstelbare tafels of soortgelijke constructies, waar een tegendruk aanwezig is.

door de nieuwe constructie heeft beschadiging van de zuigerstang geen gevolgen meer voor de werking van de gasveer.

leverbaar zijn gasveren met zuigerstangen van 8, 10 en 13 mm met uitschuifkrachten van 100 tot 2500 Newton.

op de gasveren zijn allerlei bevestigingsmiddelen als kogelgewrichten, gaffels en ogen leverbaar.

verkrijgbaar met aflatventiel en in geheel rvs-uitvoering.

** octrooi verleend

olie/gasdempers

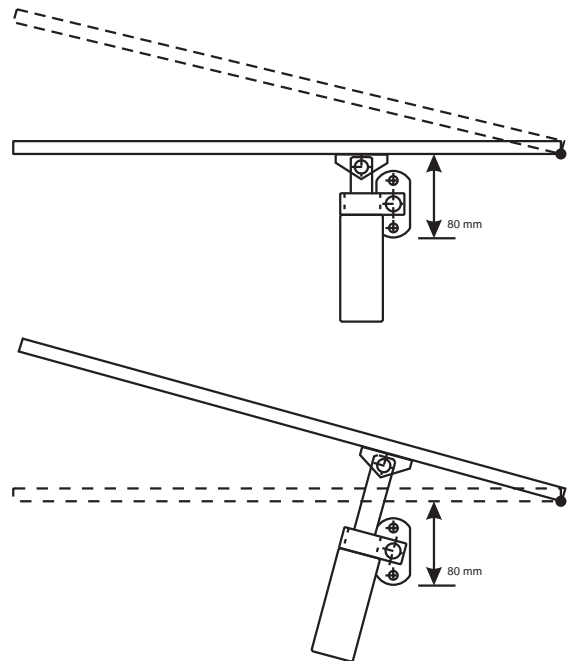
olie/gasdempers

het olie-reservoir staat onder druk, waardoor een dode slag wordt vermeden en er altijd een uit- of ingaande slag (naar keuze) aanwezig is.

deze dempers kunnen voorzien worden van ogen, stelgaffels of kogelgewrichten of bijv. uitgerust worden met een schroefbus vooraan de cilinder.



“hangende” gasveren



schematische voorstelling

“hangende” gasveren

indien er bij vloer- en/of dakluiken geen of slechts een kleine omranding waaraan de gasveer bevestigd kan worden, aanwezig is, kan de gasveer “opgehangen” worden.

openingshoek is vanzelfsprekend afhankelijk van de gekozen gasveer.

dit systeem is bij vrijwel alle T.Technics gasveren, zowel in trek- als in druk, eenvoudig toe te passen.

vraag advies.

programma-overzicht



gecombineerde oliedemper/gasveer
met elektrisch ventiel



hoogteverstelunit-handbediend



statief met handpomp

programma-overzicht



monitor-hoogte- en neigverstelling



elektrisch aangedreven hoogteverstelling

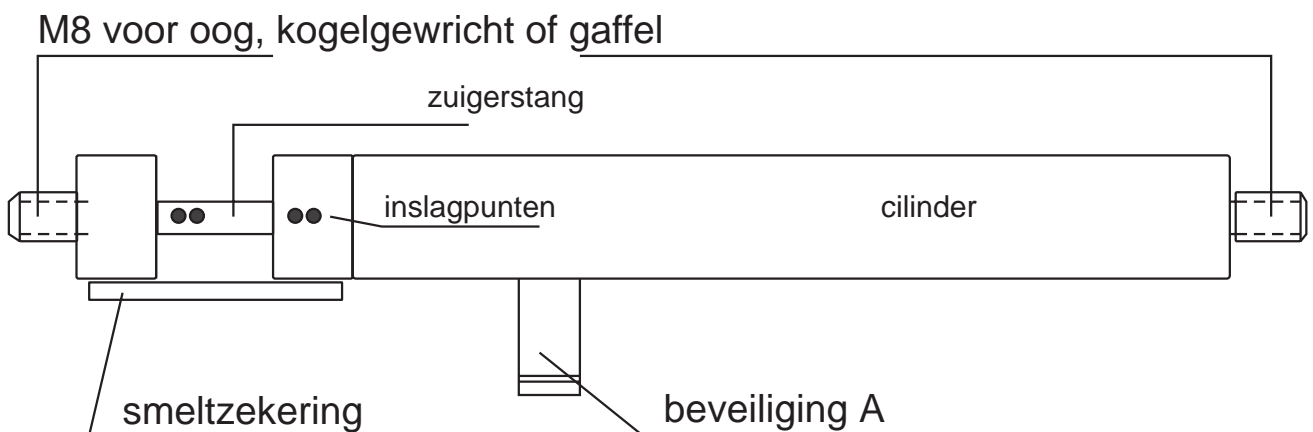
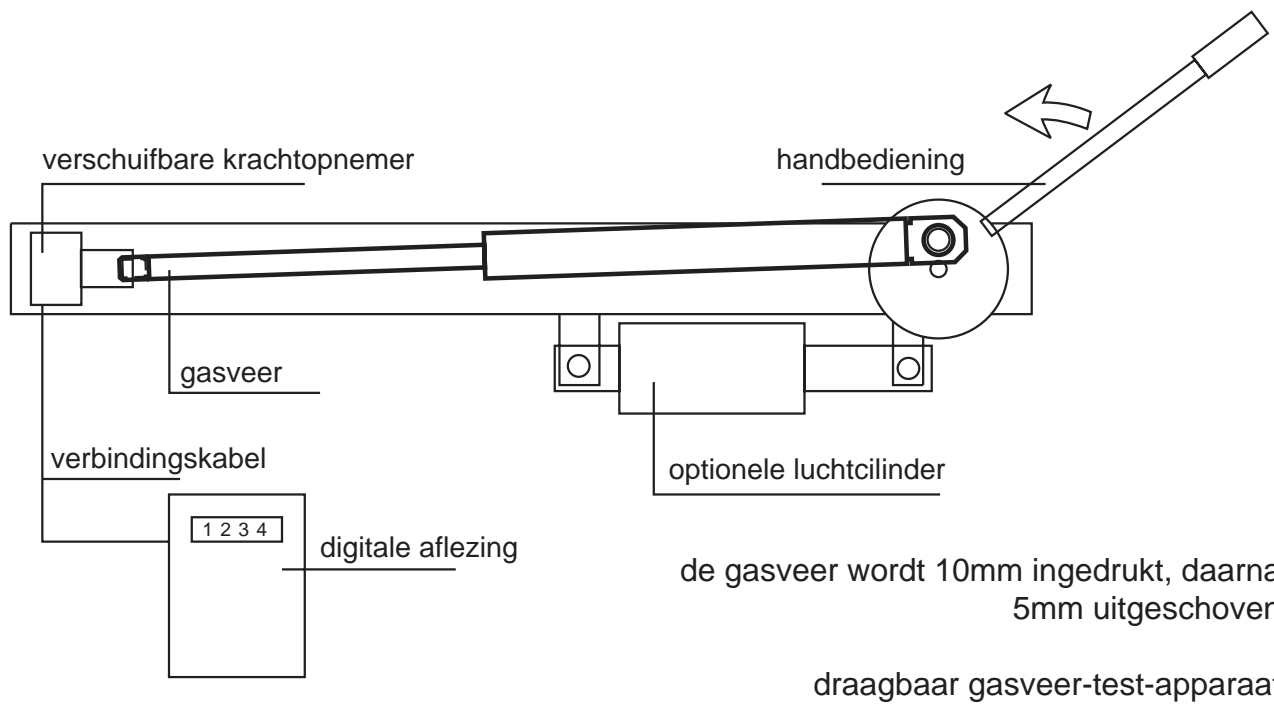


hydraulisch mini-aggregaat met cilinder



idem in stalen of kunststof kast

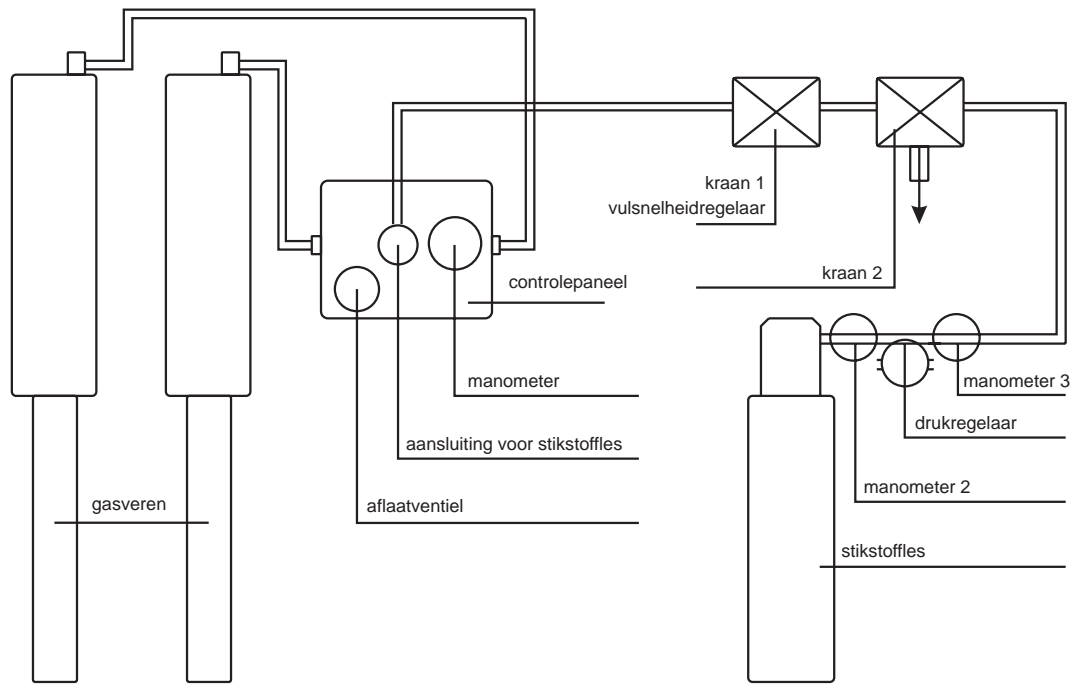
programma-overzicht



zodra de smeltzekering onklaar is, wordt de zuigerstang naar buiten gedrukt en geblokkeerd door beveiliging A

gasveer voor rookontluchtingskanaal met smeltzekering

programma-overzicht



balanceersysteem met vulrinrichting

ALGEMENE VOORWAARDEN

van de besloten vennootschap
T. Technics B.V.
Havenstraat 30
7553 GG Hengelo
Kamer van Koophandel
Oost Nederland 06059919

ARTIKEL 1 TOEPASSELIJKHEID.

1. Deze algemene voorwaarden zijn van toepassing op alle aanbiedingen en leveringen door ons aan derden gedaan, op alle door ons in opdracht van derden verrichte werkzaamheden, alsmede op alle overeenkomsten in de meest ruime zin van het woord door ons met derden aangegaan of in de toekomst nog aan te gaan.
2. Inkoopvoorwaarden en andere algemene voorwaarden van de opdrachtgever zijn niet van toepassing, behalve indien wij deze uitdrukkelijk en schriftelijk hebben aanvaard.

ARTIKEL 2 AANBIEDINGEN, SPECIFICATIES.

1. Alle offertes en prijsopgaven zijn vrijblijvend, tenzij uitdrukkelijk anders vermeld en gebaseerd op de eventueel bij aanvraag verstrekte gegevens.
2. Door ons in afbeeldingen, catalogi, tekeningen of op andere wijze verstrekte opgaven omtrent maat, gewicht of resultaten, moeten worden geacht bij benadering en vrijblijvend te zijn verstrekt.

ARTIKEL 3 OPDRACHTEN, OVEREENKOMSTEN.

1. Onder opdracht wordt verstaan iedere overeenkomst met ons, onverschillig of wij op ons nemen zaken te leveren, werkzaamheden uit te voeren, danwel materiaal of ruimte ter beschikking te stellen, of welke andere prestatie dan ook te verrichten, een en ander in de ruimste zin.
2. Alle met ons gesloten overeenkomsten komen pas tot stand na onze uitdrukkelijke aanvaarding blijkende uit een schriftelijke bevestiging aan opdrachtgever. Wijzigingen of aanvullingen op de tot stand gebrachte overeenkomsten binden ons eerst, nadat en voor zover wij deze uitdrukkelijk geaccepteerd en schriftelijk bevestigd hebben. Alleen leden van onze directie en eventueel door de directie schriftelijk daartoe gemachtigden mogen namens ons overeenkomsten aangaan, aanvullen en wijzigen.
3. Wij behouden ons het recht voor de opdracht geheel of gedeeltelijk door derden te laten uitvoeren, waarbij deze voorwaarden dan ook ten gunste van deze derden gelden.

ARTIKEL 4 ANNULERING.

1. Indien de opdrachtgever een opdracht annuleert, is hij aan ons verschuldigd een boete van 25% van de waarde van die opdracht, binnen 30 dagen na de door ons ter zake verzonden factuur te voldoen, onverminderd ons recht om volledige schadevergoeding en/of nakoming van de overeenkomst te vorderen.

ARTIKEL 5 MONTAGE, DEMONTAGE EN REPARATIE.

1. Tenzij uitdrukkelijk schriftelijk anders is overeengekomen zijn alle montage-, installatie-, reparatie- en opstellingswerkzaamheden, hierna te noemen "montage", voor rekening van opdrachtgever.
2. Bij de reparaties vervangen materiaal kan door ons als eigendom worden behouden indien de opdrachtgever niet binnen 14 dagen na factuurdatum om terugzending vraagt. Dit geldt niet voor verpakkingen, onderdelen en andere goederen zonder objectieve restwaarde (afval), die wij ongevraagd terstond weg mogen gooien.
3. Indien montage voor onze rekening geschiedt zal de opdrachtgever alle hulp verlenen die redelijkerwijze van hem verlangd kan worden, door degenen die door ons bij de montage zijn ingeschakeld, hierna te noemen "monteurs",
 - i. kosteloos hulpkrachten, brandstof, smeerstoffen, elektrische energie, water e.d. ter beschikking stellen, en
 - ii. tegen marktprijzen stellages, bakken, hef-, hijs- en transportwerktuigen, ladders, montagehulpmaterialen en overeenkomstig materiaal ter beschikking stellen.
4. Indien montage voor onze rekening geschiedt en de monteurs vanwege niet door ons te verantwoorden omstandigheden niet op geregelde wijze door kunnen gaan of buiten normale werktijden moeten werken zijn alle daaruit voortvloeiende kosten voor rekening van opdrachtgever.

ARTIKEL 6 AANSPRAKELIJKHEID.

1. Wij beperken onze aansprakelijkheid tot schade die door opdrachtgever is geleden als gevolg van opzet of schuld van ons, en overigens met inachtneming van het hierna volgende.
2. Gevolgschade, zoals schade veroorzaakt door bedrijfsstagnatie, door welke oorzaak ook ontstaan, komt niet voor vergoeding in aanmerking. Opdrachtgever dient zich desgewenst zelf tegen deze schade te verzekeren.
3. De aansprakelijkheid wordt overigens beperkt tot het factuurbedrag ter zake de opdracht.
4. Opdrachtgever vrijwaart ons waar nodig volledig van aanspraken van derden, verband houdende met de opdracht en voor zover onze aansprakelijkheid wettelijk of onder de voorwaarden van de overeenkomst met opdrachtgever of onder de daarop van toepassing zijnde algemene voorwaarden is uitgesloten.
5. De uitsluiting van onze aansprakelijkheid en de daarmee corresponderende vrijwaringverplichting van opdrachtgever omvatten onder meer de aansprakelijkheid voor merken, stukstal, gewichten, maten en dergelijke, voor tijdsduur en vertraging met alle daarmee samenhangende schaden of nadelen, zoals het verschuldigd worden van extra tarieven, boeten, overliggelden, enz: voor opslagterreinen, opslagplaatsen, ligplaatsen e.d.: voor alle installaties, werktuigen en hulpmiddelen, voor eigen en vreemd personeel en ingeschakelde vreemde firma's, enz: voor het opmaken van documenten, aangiften, mededelingen, betalingen, enz: voor schade door derden geleden door het transport.
6. De uit deze voorwaarden voortvloeiende uitsluitingen der aansprakelijkheid en de daarmee corresponderende verplichting tot vrijwaring door de opdrachtgever gelden ook ten gunste van ons personeel en de hulppersonen alsmede ook voor onze externe adviseurs en anderen, die bij de uitvoering van de opdracht betrokken zijn.

ARTIKEL 7 LEVERING EN RISICO.

1. Opgegeven levertijden mogen nimmer als fatale termijnen worden beschouwd, tenzij uitdrukkelijk schriftelijk anders is overeengekomen. Bij niet tijdige levering dienen wij derhalve schriftelijk in gebreke te worden gesteld.
2. Overschrijding van deze termijnen, door welke oorzaak ook, geeft opdrachtgever nimmer het recht op schadevergoeding, ontbinding der overeenkomst of niet nakomen van enige verplichting welke voor opdrachtgever uit de desbetreffende overeenkomst of uit enige andere met deze overeenkomst samenhangende overeenkomst mocht voortvloeien.
3. De aflevering geschiedt af ons bedrijf of andere door ons aan te geven plaats, zulks op het moment dat de producten ons bedrijf verlaten, ook als franco levering is overeengekomen en ook indien het transport door ons of in onze opdracht wordt uitgevoerd. Vanaf dat moment is de zaak voor risico van de opdrachtgever.
4. Wanneer door ons verkochte zaken of aangeboden diensten, na aan opdrachtgever te zijn aangeboden, door deze niet worden geaccepteerd, staan zij gedurende drie weken te zijner beschikking. De zaken worden dan gedurende deze periode opgeslagen voor rekening en risico van opdrachtgever. Daarna kan het verschuldigde totaalbedrag inclusief kosten ook zonder levering van de zaken of diensten van opdrachtgever gevorderd worden.
5. Wij mogen het door de opdrachtgever opgegeven adres als zodanig blijven beschouwen, totdat ons schriftelijk een nieuw adres is meegedeeld.

ARTIKEL 8 PRIJZEN EN KOSTEN.

1. De voor iedere opdracht afzonderlijk vastgestelde prijs of tarief is uitsluitend bedoeld als loon voor de door ons ondernomen prestatie met inbegrip van de normale daartoe behorende kosten. Daaronder vallen dus niet belastingen en heffingen van de overheid of andere instanties, zoals omzetbelasting, invoerrechten, boetes, kosten voor politiebegeleiding of afzettingsmateriaal of voor andere voorgeschreven verplichtingen en ook geen garanties of zekerheden aan wie dan ook te geven. Deze belastingen, heffingen en kosten worden afzonderlijk aan opdrachtgever doorberekend.
2. Wij kunnen de overeengekomen prijzen bindend voor de opdrachtgever verhogen. Indien wij de prijzen verhogen binnen drie maanden nadat de overeenkomst tot stand gekomen is dan heeft de opdrachtgever het recht de overeenkomst te ontbinden, van welk recht hij gebruik moet maken binnen 8 dagen na kennisgeving van de prijsverhoging. Ontbinding van de overeenkomst op deze wijze geeft geen der partijen recht op schadeloosstelling.

ARTIKEL 9 BETALINGSCONDITIES.

1. Tenzij uitdrukkelijk schriftelijk anders is overeengekomen, dient de betaling van onze factuur te geschieden binnen 30 dagen na factuurdatum, contant op ons bedrijf of door overschrijving op een door ons aangewezen bank- of girorekening, en zonder aftrek van kortingen welke niet uitdrukkelijk door ons zijn toegestaan.
2. Wij zijn gerechtigd vooraf aanbetalingen, depots of andere zekerheden van opdrachtgever te vorderen en de aflevering van de gekochte zaken of bewerkte goederen uit te stellen, totdat de koper ons zekerheid voor de betaling heeft verschaft, zonder dat wij voor een daardoor vertraagde aflevering aansprakelijk kunnen worden gehouden.

3. Indien de koper of opdrachtgever niet of niet tijdig voldoet aan enige uit deze of uit een andere, met opdracht samenhangende overeenkomst voortvloeiende verplichting, zijn wij gerechtigd, na de koper of opdrachtgever schriftelijk in gebreke te hebben gesteld, zonder gerechtelijke tussenkomst, de uitvoering op te schorten, zonder dat wij tot enige schadeloosstelling gehouden zijn.
4. De opdrachtgever of andere schuldenaar is vanaf het verstrijken van de voormelde betalingstermijn tot aan de dag der algehele voldoening de wettelijke rente conform art. 6:120 lid 1 BW of, indien de verschuldigde betaling betrekking heeft op een handelsovereenkomst en aan de overige voorwaarden hiervoor is voldaan conform art. 120 lid 2 BW verschuldigd.
5. Indien wij genoodzaakt zijn onze vordering ter incasso uit handen te geven, welke noodzaak geacht wordt te bestaan 14 dagen vanaf de dag waarop uiterlijk betaling had moeten plaatsvinden, komen alle kosten voor incasso, waaronder mede begrepen het salaris van de door ons ingeschakelde advocaat, deurwaarder of incassobureau, zowel betrekking hebbende op werkzaamheden in rechte als buiten rechte, met een minimum van € 75,00, ten laste van de opdrachtgever. De buitengerechtelijke kosten worden berekend overeenkomstig het incassotarief dat door de Nederlandse Orde van Advocaten wordt geadviseerd, bij procedures te vermeerderen met het geliquideerde salaris volgens het geldend tarief.

ARTIKEL 10 GARANTIE EN RECLAME.

1. Garantie wordt alleen verleend indien dit nadrukkelijk is overeengekomen. Indien niet door ons maar door de fabrikant of andere leverancier garantie is gegeven zijn wij bij deze garantieovereenkomst geen partij en zullen wij desgewenst slechts bemiddeling verlenen bij de afwikkeling van de garantieclaim.
2. Reclames en klachten, zowel op geleverde goederen als op factuurbedragen, dienen binnen 7 dagen nadat het gebrek kenbaar is geworden onder nauwkeurige opgave van de ten grondslag liggende feiten en gronden schriftelijk per aangetekende brief bij ons te worden ingediend. Zichtbare gebreken en reclames op stukstal en type dienen op het vervoersdocument te worden vermeld danwel uiterlijk binnen 24 uur na feitelijke afgifte door de vervoerder aan opdrachtgever of aan het opgegeven adres schriftelijk per aangetekende brief aan ons te worden gemeld.
3. Ingediende reclames die niet aan bovengestelde voorwaarden voldoen, worden niet (meer) ontvangen. Opdrachtgever wordt dan geacht het geleverde te hebben goedgekeurd.
4. Retourzendingen worden niet aanvaard, tenzij vooraf uitdrukkelijk schriftelijk toegestaan.
5. Een ingediende reclame schort de verplichting tot betaling van de prijs voor geleverde goederen en/of diensten niet op.

ARTIKEL 11 EIGENDOMSVOORBEHOUD.

1. Wij hebben een eigendomsvoorbehoud als bedoeld in artikel 3:92 BW op alle door ons geleverde zaken ter zake de vorderingen betreffende de tegenprestatie voor door ons aan de opdrachtgever krachtens overeenkomst geleverde of te leveren zaken of krachtens een zodanige overeenkomst tevens ten behoeve van de opdrachtgever verrichte of te verrichten werkzaamheden, alsmede ter zake van de vorderingen wegens te kort schieten in de nakoming van zodanige overeenkomsten.

2. De opdrachtgever is verplicht de onder eigendomsvoorbehoud ontvangen zaken met de nodige zorgvuldigheid en als gekenmerkt als eigendom van ons te bewaren.
3. Indien de door ons geleverde zaak naar Duitsland moet worden geleverd en ook daadwerkelijk naar Duitsland wordt ingevoerd, geldt ten aanzien van de goederenrechtelijke gevolgen van het eigendomsvoorbehoud uitsluitend Duits recht, alsmede de volgende dienaangaande bepalingen, die dan in de plaats van de bepaling in het eerste lid treden:
 - i. Wij hebben een eigendomsvoorbehoud op alle door ons geleverde zaken ter zake van alle vorderingen voortvloeiende uit de tegenwoordige en toekomstige zakenrelatie met de opdrachtgever tot dat al onze vorderingen zijn voldaan.
 - ii. Indien ons eigendom door verwerking van onze zaak tot een andere zaak ten onder gaat verkrijgen wij de nieuwe zaak in eigendom. De opdrachtgever wordt in dit geval geacht de nieuwe zaak voor ons te vervaardigen zonder zelf eigenaar van de nieuwe zaak te worden en slaat de nieuwe zaak voor ons op, een en ander zonder dat hiervoor voor ons kosten zullen ontstaan.
 - iii. Indien ons eigendom door verwerking van onze zaak met zaken in eigendom van andere leveranciers ten onder gaat, die op hun beurt zelf eveneens eigendomsrechten aan de nieuwe zaak willen doen gelden, verkrijgen wij onder uitsluiting van verkrijging van enig (mede-)eigendom door de opdrachtgever tezamen met deze andere leveranciers mede-eigendom aan de nieuwe zaak naar rato van de factuurwaarde van de door ons geleverde zaak tegenover de totale factuurwaarde van alle geleverde zaken, die tot de nieuwe zaak zijn verwerkt.
 - iv. De opdrachtgever cedeert ons reeds nu voor alsdan alle vorderingen uit hoofde van de verkoop van onder eigendomsvoorbehoud geleverde goederen danwel de daaruit vervaardigde goederen inclusief alle nevenrechten behorende bij deze vorderingen naar rato van ons aandeel aan het totaaleigendom. Wij aanvaarden de cessie reeds nu voor alsdan.
 - v. Indien de geleverde zaak in het kader van aanneming van werk of van verlening van een dienst wordt verwerkt cedeert opdrachtgever aan ons reeds nu voor alsdan zijn vordering betreffende de aanneemsom danwel zijn vordering uit hoofde van de door hem geleverde dienst en wel ten bedrage naar rato van de factuurwaarde van de door ons geleverde zaak tegenover de totale waarde van de aan de opdrachtgever door diens afnemer verleende totaalopdracht. Wij aanvaarden de cessie reeds nu voor alsdan.
 - vi. Zolang de opdrachtgever aan zijn verplichtingen tegenover ons uit de lopende zakenrelatie tijdig en correct voldoet mag hij over de zaken ook voor zover deze nog ons eigendom zijn op de gebruikelijke wijze beschikken en de aan ons gecedeerde vorderingen zelf incasseren.
4. De opdrachtgever is verplicht ons onverwijld te berichten zodra derden zich met de zaken bemoeien die al dan niet gedeeltelijk nog ons eigendom zijn, zij het dat deze derden daarop beslag (willen) doen leggen of daarop pandrechten (willen) vestigen, zij het in geval van beschadiging of vernietiging van de zaak, zij het in andere gevallen. De opdrachtgever dient ons eveneens onverwijld te berichten indien deze zaken in bezit van iemand anders overgaan of dit dreigt of indien de opdrachtgever zelf van vestigings- of woonplaats verandert.

5. In het geval van betalingsverzuim door opdrachtgever of gegronde twijfels over diens liquiditeit of kredietwaardigheid zijn wij gerechtigd de aan ons eventueel conform lid 3 van dit artikel gecedeerde vorderingen te incasseren en/of de nog in ons (mede-) eigendom staande zaken terug te nemen. Opdrachtgever machtigt ons voor dit geval hierbij onherroepelijk zo nodig zijn perceel of opstallen te betreden.

ARTIKEL 12 OVERMACHT.

1. Bij overmacht zijn wij gerechtigd hetzij de uitvoering van de overeenkomst voor ten hoogste 6 maanden op te schorten, hetzij de overeenkomst geheel of ten dele te ontbinden, zonder dat wij ooit tot betaling van schadevergoeding gehouden zijn.
2. Onder overmacht wordt mede verstaan en contractueel daarmee gelijkgesteld een omstandigheid die ten tijde van het sluiten van de overeenkomst redelijkerwijze niet te verwachten was en buiten onze invloedssfeer ligt, waaronder in het bijzonder maar niet uitsluitend overheidsmaatregelen van de Nederlandse of van een buitenlandse overheid, stakingen, vervoersstremmingen, verlies of beschadiging bij transport, een algemeen plaatselijk gebrek aan grondstoffen en brandstoffen, ziekte, onlusten en of oorlogen, en toerekenbare tekortkomingen in de nakoming en/of overmacht aan de zijde van de fabrikant of aan de zijde van die persoon waarvan wij afhankelijk zijn voor de fabricage en/of levering van de producten of diensten.

ARTIKEL 13 RECHTSKEUZE, FORUMKEUZE, TAALKEUZE.

1. Op al onze overeenkomsten is het Nederlandse recht van toepassing.
2. Alle geschillen, voortvloeiende uit de overeenkomsten waarop de onderhavige voorwaarden van toepassing zijn, worden beslecht door de rechtbank binnen welk arrondissement ons bedrijf is gevestigd. In afwijking daarvan zijn wij bij internationale transacties gerechtigd ook de voor de plaats van de zetel van de opdrachtgever danwel zijn woonplaats bevoegde buitenlandse rechter aan te roepen.
3. Bij eventuele verschillen in de tekst van deze algemene voorwaarden in de Nederlandse taal en in een andere taal, waarin deze voorwaarden zijn vertaald, prevaleert de Nederlandse tekst.

Deze algemene voorwaarden zijn op 22 juni 2007 ter griffie van de rechtbank te Almelo gedeponeerd onder nummer: 36/2007.